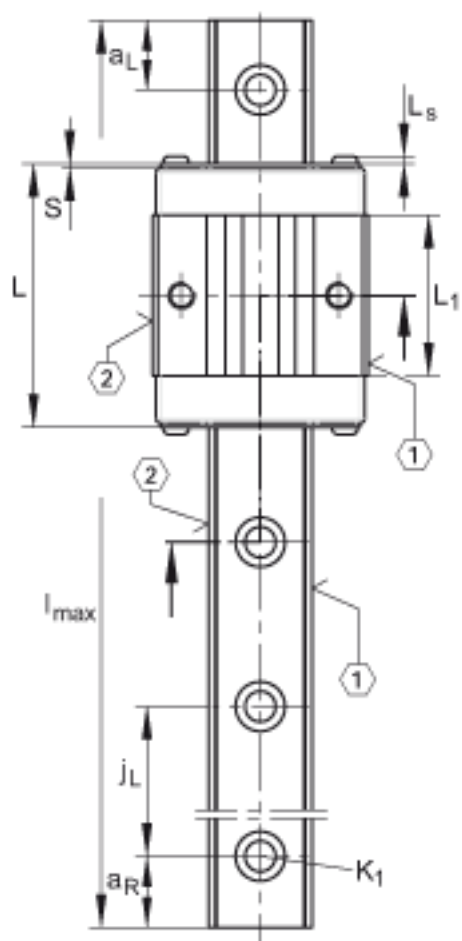
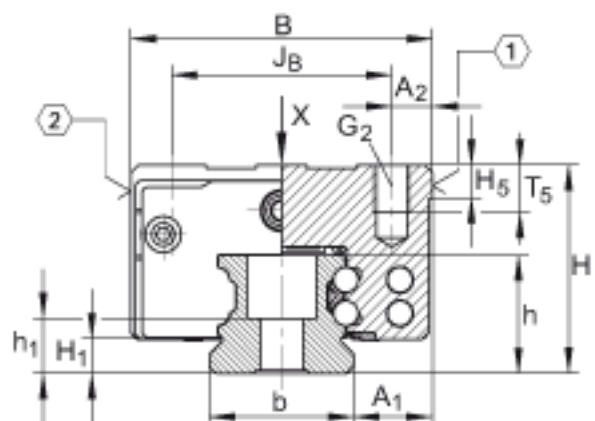
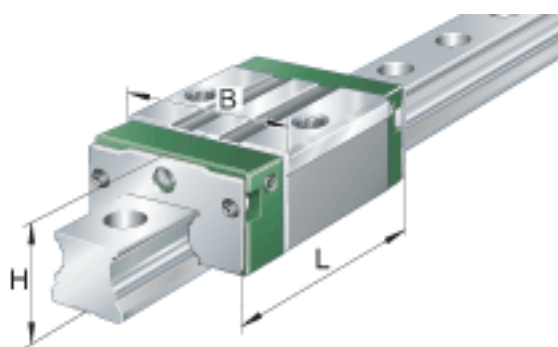


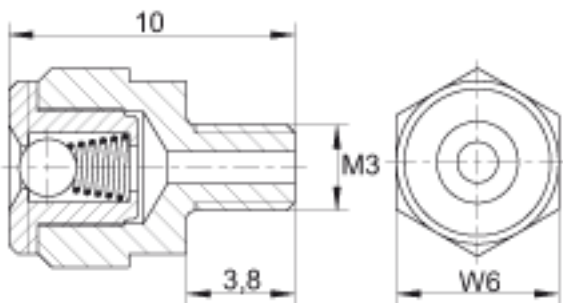
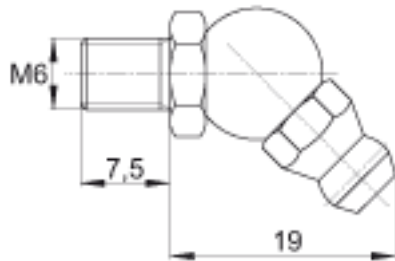
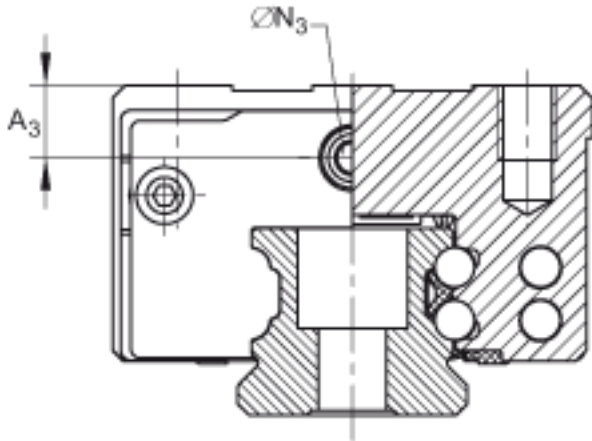
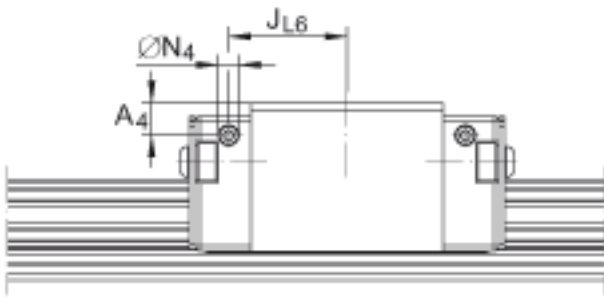
### INA KUVE30-B-ESC参数

|    |              |      |    |   |
|----|--------------|------|----|---|
| 尺寸 | $M_{0x}$     | 554  | Nm | 绕 X 轴的额定静扭矩   |
|    | $M_{0y}$     | 248  | Nm | 绕 Y 轴的额定静扭矩   |
|    | $M_{0z}$     | 248  | Nm | 绕 Z 轴的额定静扭矩   |
|    | H            | 42   | mm | -   |
|    | B            | 60   | mm | -   |
|    | L            | 69   | mm | -   |
| 说明 | 1)           |      |    | 定位面   |
|    | 2)           |      |    | 标记  |
|    | 3)           |      |    | 根据 DIN 71 412-B M6 标准, 带锥头的润滑嘴被松散提供   |
| 尺寸 | $A_1$        | 16   | mm | -   |
|    | $A_2$        | 10   | mm | -   |
|    | $A_3$        | 11.5 | mm | -   |
|    | $A_4$        | 7    | mm | -   |
|    | $a_{L \max}$ | 71   | mm | $a_L$ 和 $a_R$ 取决于导轨的长度 $l_{\max}$   |
|    | $a_{L \min}$ | 20   | mm | $a_L$ 和 $a_R$ 取决于导轨的长度 $l_{\max}$   |
|    | $a_{R \max}$ | 71   | mm | $a_L$ 和 $a_R$ 取决于导轨的长度 $l_{\max}$   |
|    | $a_{R \min}$ | 20   | mm | $a_L$ 和 $a_R$ 取决于导轨的长度 $l_{\max}$   |
|    | b            | 28   | mm | 公差: $-0,005 / -0,03$  |
| 说明 | $G_2$        | M8   |    | 根据 DIN ISO 4762-12.9的螺钉 最大锁紧力矩 (Nm): M3 = 2,5 M4 = 5 M5 = 10 M6 = 17 M8 = 41 M10 = 83 M12 = 140 M14 = 220 M16 = 340 如有可能, 应有螺钉防松措施。 |
| 尺寸 | $H_1$        | 5.9  | mm | -   |

|        |           |       |      |  |
|--------|-----------|-------|------|--|
|        | $H_5$     | 6.25  | mm   | -  |
|        | $h$       | 23.5  | mm   | -  |
|        | $h_1$     | 11.5  | mm   | -  |
|        | $J_B$     | 40    | mm   | -  |
|        | $J_{L6}$  | 26.5  | mm   | -  |
|        | $j_L$     | 80    | mm   | -  |
| 说明     | $K_1$     | M8    |      | 根据 DIN ISO 4762-12.9的螺钉 最大锁紧力矩 (Nm) : M3 = 2,5 M4 = 5 M5 = 10 M6 = 17 M8 = 41 M10 = 83 M12 = 140 M14 = 220 M16 = 340 如有可能, 应有螺钉防松措施。 |
| 尺寸     | $L_1$     | 42    | mm   | -  |
|        | $L_S$     | 1.65  | mm   | -  |
|        | $l_{max}$ | 2960  | mm   | 单根导轨的最大长度; 更长的导轨可以分成几段供货, 并且相应地标注。根据合同约定, 单根导轨最大长度可达到6米。   |
|        | $N_3$     | 5.5   | mm   | 最大允许的润滑连接螺纹深度: 7 mm  |
|        | $N_4$     | 5.5   | mm   | 最大允许的润滑连接螺纹深度: 7 mm  |
|        | $S$       | 0.8   | mm   | -  |
|        | $T_5$     | 13.5  | mm   | -  |
|        | $W_6$     | 6     | mm   | 距平面侧的宽度  |
| 重量     | $m_W$     | 570   | g    | 滑块的质量  |
|        | $m_S$     | 4.3   | kg/m | 导轨的质量  |
| 说明     |           |       |      | 根据 DIN 636, 基本额定载荷的计算, 基本额定动载荷基于实践经验。  |
| 基本额定载荷 | $C$       | 18700 | N    | 基本额定动载荷  |
|        | $C_0$     | 31500 | N    | 基本额定静载荷  |

INA KUVE30-B-ESC图片





参考资料:<http://www.sozhou.com/p/0c21ec51.html>

