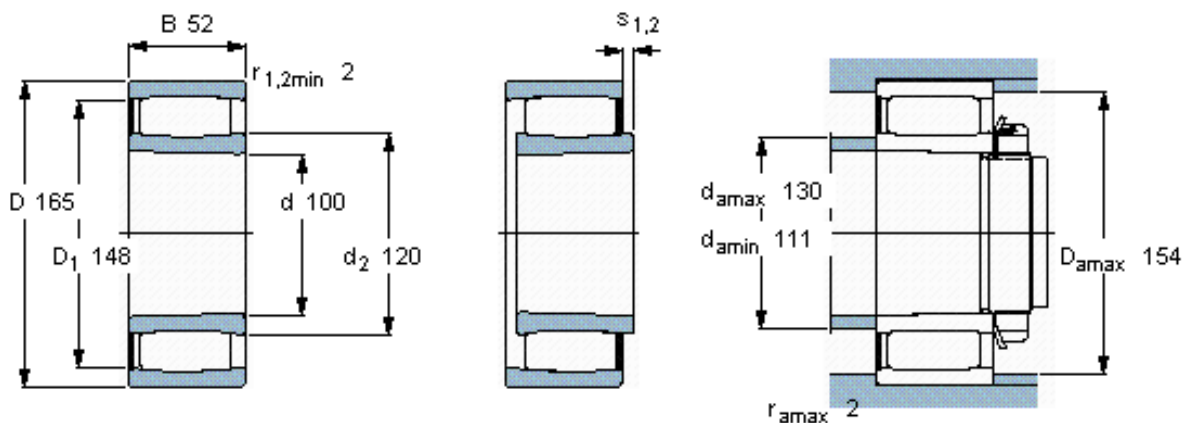


SKF C 4120 K30V/VE240 *参数

主要尺寸	d	100	mm	-
	D	165	mm	-
	B	52	mm	-
基本额定载荷	C	475000	N	动载荷
	C_0	655000	N	静载荷
疲劳载荷极限	P_u	71000	N	-
额定转速	参考转速	-	r/min	-
	极限转速	1300	r/min	-
重量	重量	5250	g	-
型号	* SKF 探索者轴承	C 4120 K30V/VE240 *	-	-
说明	**请核查供货情况	-	-	-

SKF C 4120 K30V/VE240 *图片

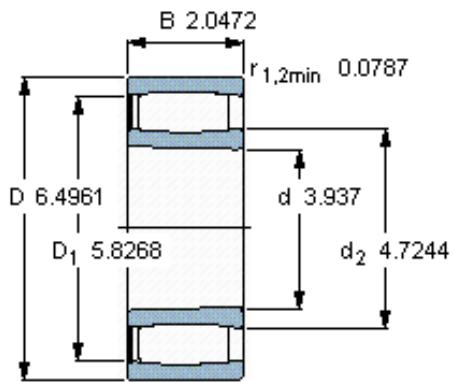


圆锥孔，圆锥
1: 30

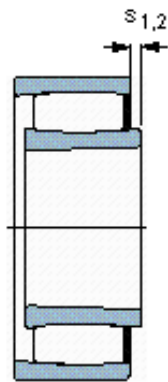
轴向位移 s_1
 轴向位移 s_2 (挡圈侧)
 对中误差系数 k_1
 运行游隙系数 k_2

17,7
 17,7
 0,09
 0,12

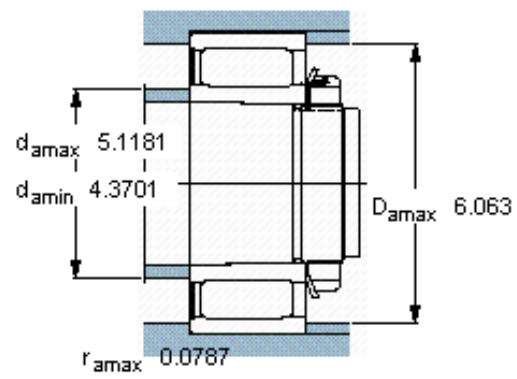
参考资料: <http://www.sozhou.com/p/0c23566a.html>



圆锥孔，圆锥
1: 30



轴向位移 s_1
 轴向位移 s_2 (挡圈侧)
 对中误差系数 k_1
 运行游隙系数 k_2



0,696
 0,696
 0,090
 0,125