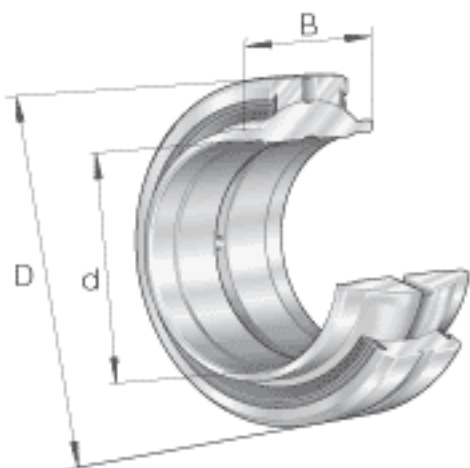
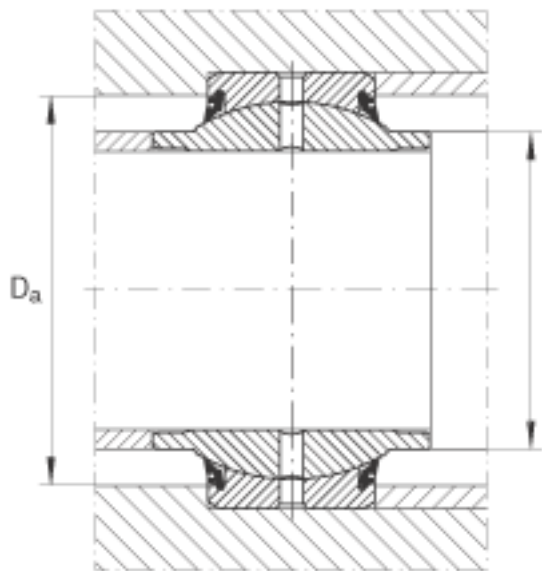
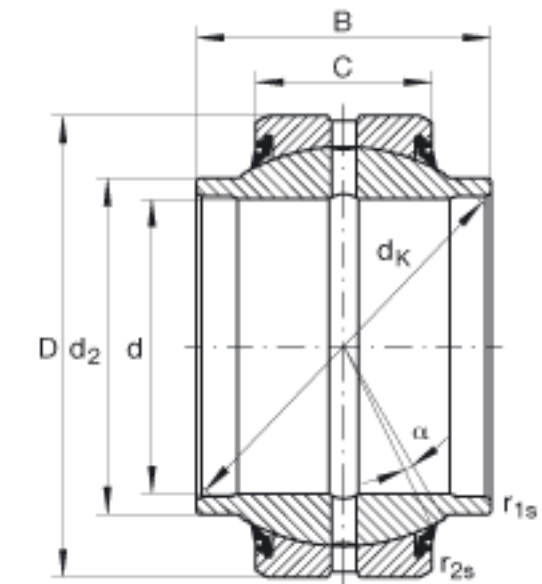


INA GE40-H0-2RS参数

尺寸	d	40	mm	公差: 0 / -0,012
	D	62	mm	公差: 0 / -0,013
	B	38	mm	公差: +/-0,3
说明		0.06 - 0.12	mm	径向内部游隙 CN 也适用于游隙组别 C2 和 C3
尺寸	C	22	mm	公差: 0 / -0,3
	$D_{a \text{ min}}$	51	mm	-
	d_2	45	mm	-
	d_K	53	mm	-
	$r_{1s \text{ min}}$	0.3	mm	倒角尺寸
	$r_{2s \text{ min}}$	1	mm	倒角尺寸
接触角	α	3		-
重量	m	320	g	质量
基本额定载荷	C_r	100000	N	基本额定动载荷, 径向
	C_{0r}	500000	N	基本额定静载荷, 径向

INA GE40-H0-2RS图片





参考资料:<http://www.sozhou.com/p/0c2b7605.html>