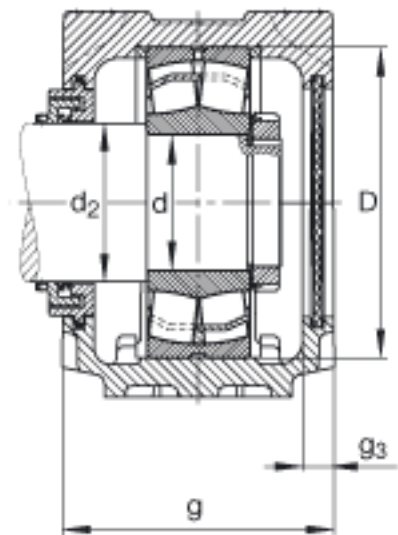
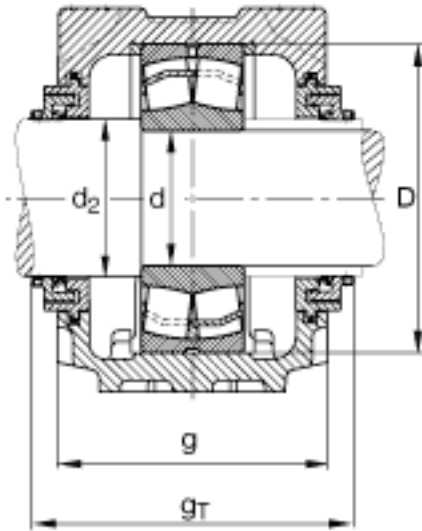
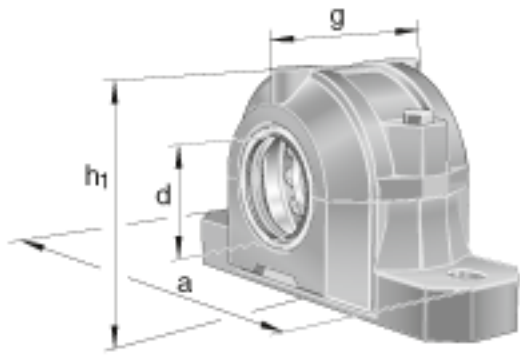
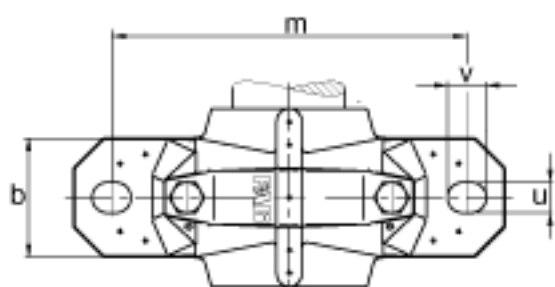


FAG SNV140-F-L + 22313 + TCV313参数

尺寸	d	65	mm	-
	a	315	mm	-
	h_1	183	mm	-
	g	135	mm	-
	b	90	mm	-
	c	32	mm	-
	D	140	mm	-
	d_2	75	mm	-
	g_3	15	mm	-
	g_T	175.5	mm	-
	h	95	mm	-
	m	260	mm	-
	s	M20		-
	u	22	mm	-
	v	27	mm	-
说明		22313		型号, 轴承
		KM13		型号, 锁紧螺母
		MB13		型号, 爪式垫圈
		FRM140/5		型号, 定位圈
		TCV313		型号, Taconite 密封
		DKV140		型号, 端盖
		SNV140-F-L		型号, 轴承座
尺寸	s	19.05	mm	-
重量	m_1	9300	g	质量, 轴承座

FAG SNV140-F-L + 22313 + TCV313图片





参考资料:<http://www.sozhou.com/p/0c58e366.html>