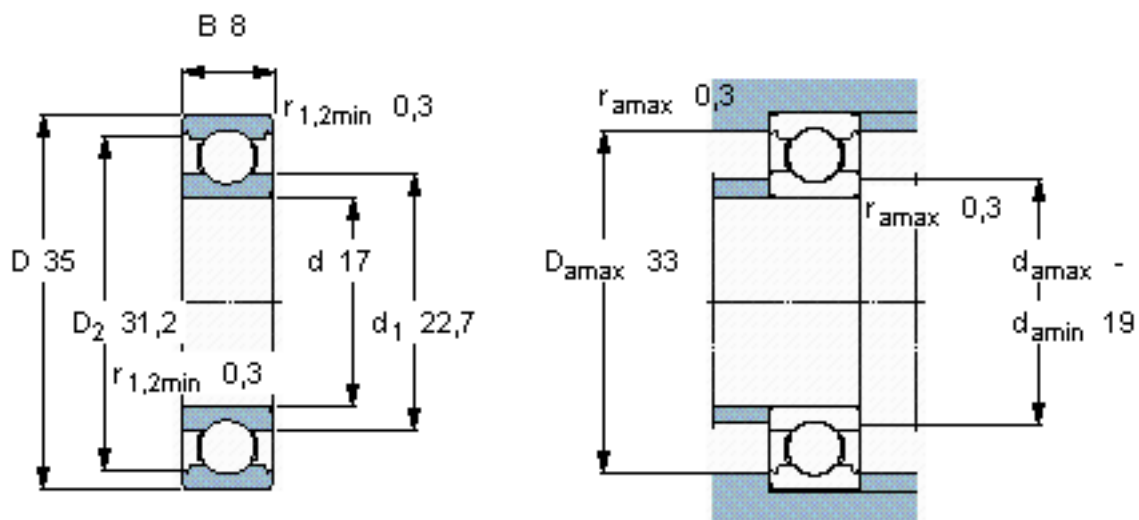


SKF 16003/W64 *参数

主要尺寸	d	17	mm	-
	D	35	mm	-
	B	8	mm	-
基本额定载荷	C	6370	N	动载荷
	C_0	3250	N	静载荷
疲劳载荷极限	P_u	137	N	-
极限转速	极限转速	12000	r/min	-
重量	重量	32	g	-
型号	* SKF 探索者轴承	16003/W64 *	-	-

SKF 16003/W64 *图片

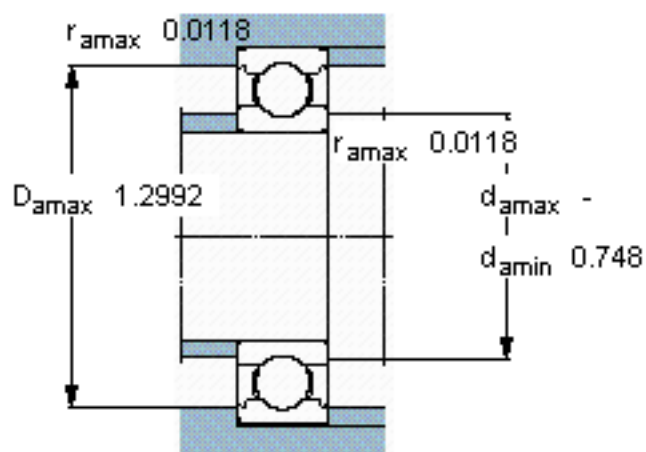
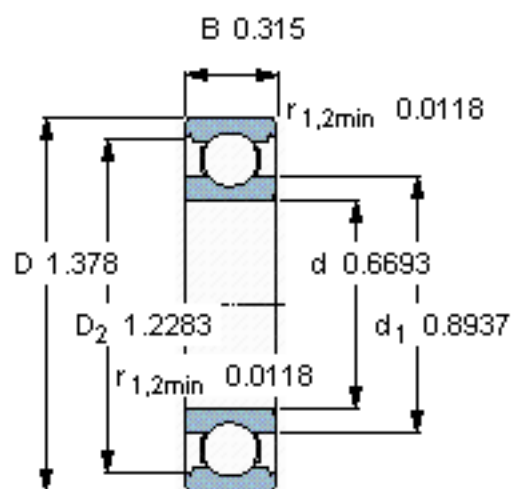


计算系数

k_r 0,02

f_0 14

参考资料:<http://www.sozhou.com/p/0c695d54.html>



计算系数

k_r 0,02

f_0 14