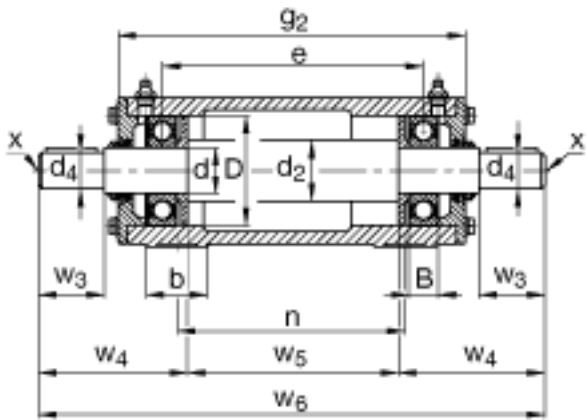


FAG VRE310-A参数

尺寸	d	50	mm	-
	a	210	mm	-
	h ₁	138	mm	-
	g ₂	381	mm	-
	B	27	mm	-
	b	60	mm	-
	c	25	mm	-
	D	110	mm	-
	d ₂	60	mm	-
	d ₄	42	mm	-
	e	313	mm	-
	h	70	mm	-
	m	170	mm	-
	n	275	mm	-
	s	M12		-
	w ₃	110	mm	-
	w ₄	179.5	mm	-
	w ₅	266	mm	-
	w ₆	625	mm	-
	说明		6310	
		6310		型号, 轴承, 右侧
		VR310-A		轴承座
		VRW310-A		轴, 完全
重量	m ₁	17300	g	质量, 轴承座
	m ₂	30300	g	质量, 单元
说明		VRE3		型号, 轴承单元系列

FAG VRE310-A图片



参考资料:<http://www.sozhou.com/p/0c6c9b9e.html>