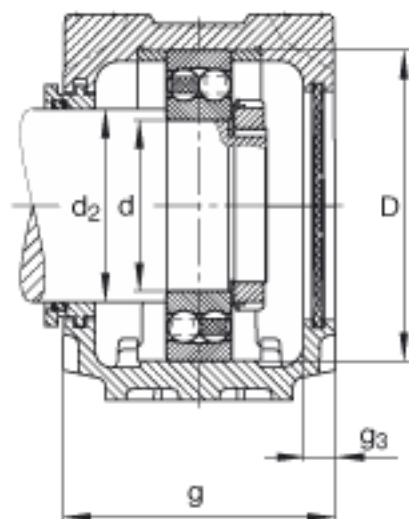
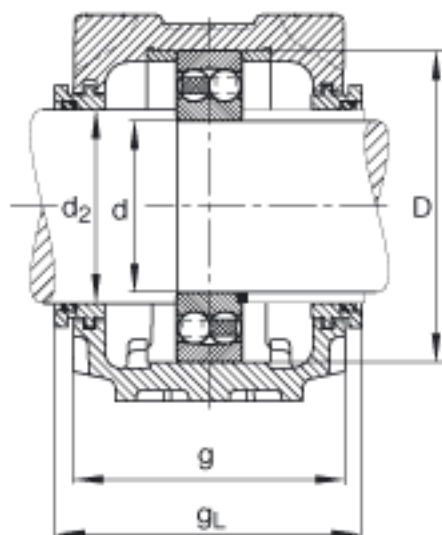


FAG SNV110-F-L + 2212 + TSV212参数

说明		DKV110		型号, 端盖
		SNV110-F-L		型号, 轴承座
尺寸	d	60	mm	-
	a	255	mm	-
	h ₁	139	mm	-
	g	110	mm	-
	b	70	mm	-
	c	30	mm	-
	D	110	mm	-
	d ₂	70	mm	-
	g ₃	12.5	mm	-
	g _L	124	mm	-
	h	70	mm	-
	m	210	mm	-
	s	M16		-
	s	15.875	mm	-
	u	18	mm	-
	v	23	mm	-
重量	m ₁	4900	g	质量, 轴承座
说明		2212		型号, 轴承
		KM12		型号, 锁紧螺母
		MB12		型号, 爪式垫圈
		FRM110/10		型号, 定位圈
		TSV212		型号, 迷宫密封

FAG SNV110-F-L + 2212 + TSV212图片





参考资料:<http://www.sozhou.com/p/0c80d3d3.html>