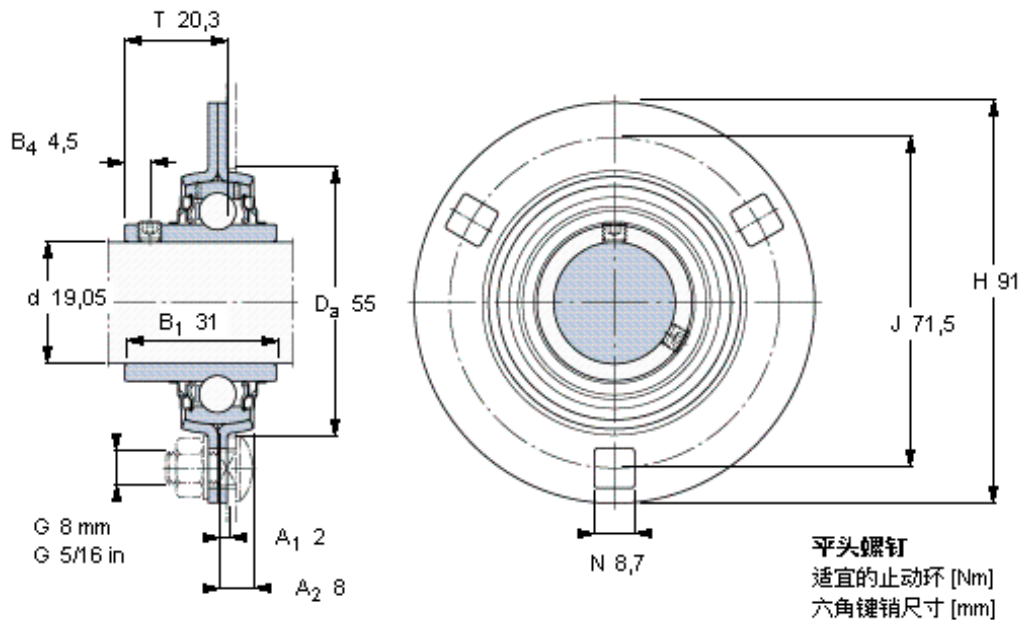


SKF PF 3/4 TR参数

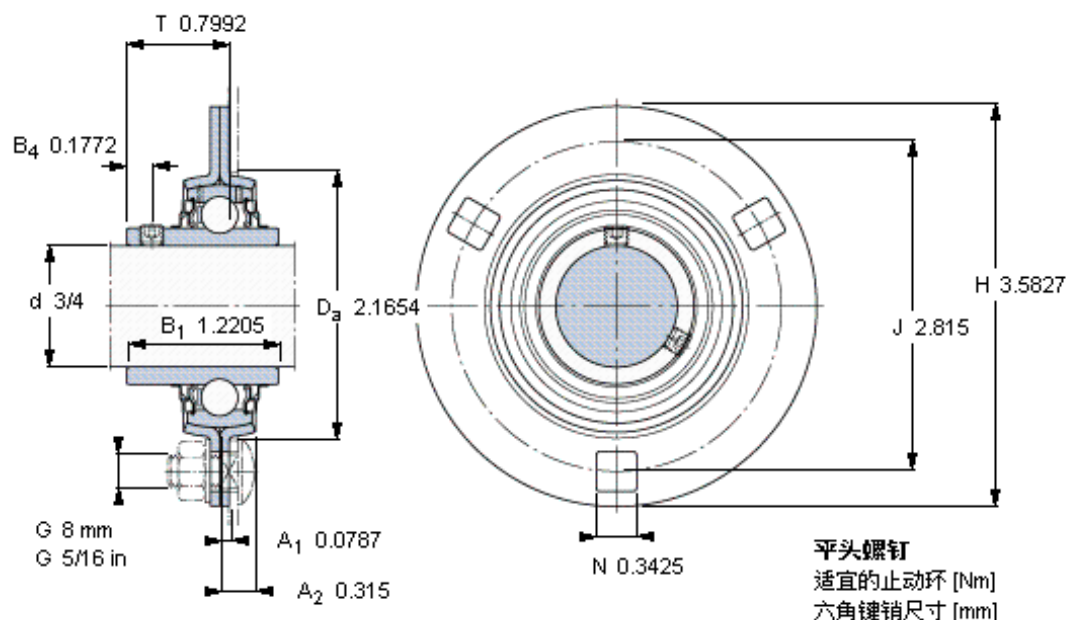
主要尺寸	d	19.05	mm	-
	D_a	55	mm	-
	H	91	mm	-
	J	71.5	mm	-
	T	20.3	mm	-
基本额定载荷	C	12700	N	动载荷
	C_0	6550	N	静载荷
允许轴承座载荷	径向	3300	N	-
重量	重量	300	g	-
型号	轴承单元	PF 3/4 TR	-	-
订货型号	轴承座	PF 47	-	-
	轴承	YAR 204-012-2RF	-	-

SKF PF 3/4 TR图片



1/4-28x1/4
4
3,175

参考资料: <http://www.sozhou.com/p/0c91479f.html>



1/4-28x1/4
 4
 3,175