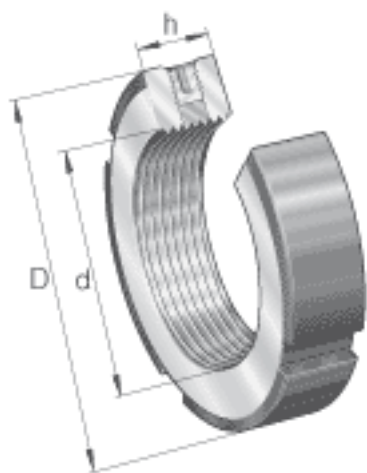
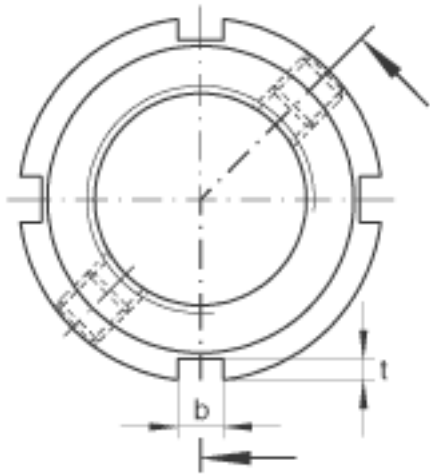
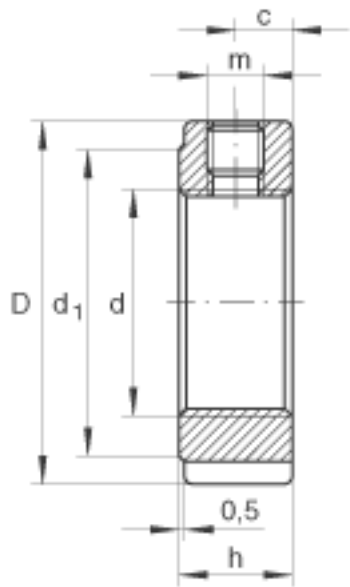


### INA ZM100参数

尺寸	d	M100x2		-
	D	130	mm	-
	h	20	mm	-
	b	10	mm	-
	c	10	mm	-
	d <sub>1</sub>	120	mm	-
	m	M8		平头螺钉螺纹
	t	4	mm	-
重量	m	770	g	质量
平头螺钉的锁紧力矩	M <sub>m</sub>	15	Nm	平头螺钉的锁紧力矩
轴向载荷	F <sub>aB</sub>	465000	N	最大轴向载荷
起动力矩	M <sub>L</sub>	425	Nm	起动力矩
参考拧紧力矩	M <sub>AL</sub>	250	Nm	对于启动力矩的参考拧紧力矩
质量惯性矩	M <sub>M</sub>	28.6	kg x cm <sup>2</sup>	质量惯性矩

### INA ZM100图片





参考资料:<http://www.sozhou.com/p/0c98532f.html>