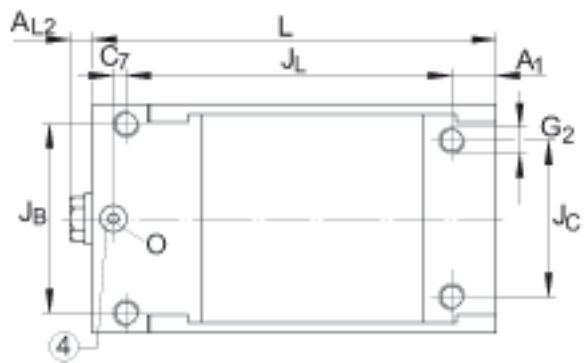
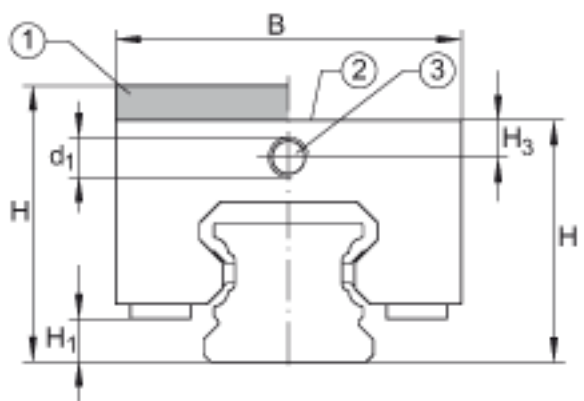
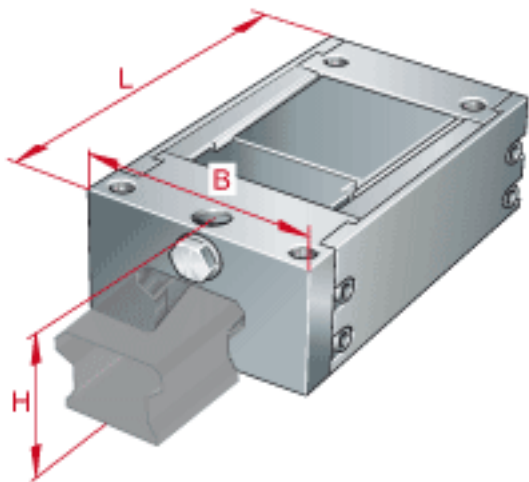


INA BKE. TKVD35-H-S0参数

尺寸	H	55	mm	带有适配器挡板
	B	69	mm	-
	L	120	mm	-
说明	1)			带有适配器挡板
	2)			没有调整板
	3)			液压接头
	4)			从上面进液压油（后缀 -0, -S0）进油孔的最大直径为 6 mm
尺寸	A <sub>1</sub>	13.5	mm	-
	A <sub>L2</sub>	5	mm	-
	C <sub>7</sub>	0	mm	-
	d <sub>1</sub>	M8x1		-
	G <sub>2</sub>	M8		-
	H <sub>1</sub>	7.9	mm	-
	H <sub>3</sub>	8.1	mm	-
	J <sub>B</sub>	58	mm	-
	J <sub>C</sub>	48	mm	-
	J <sub>L</sub>	100	mm	-
	说明	0	7x1.5	
2800			N	夹紧力 适合直线单元 KUVE. . - H（高系列滑块）

INA BKE. TKVD35-H-S0图片



参考资料:<http://www.sozhou.com/p/0c9f69e3.html>