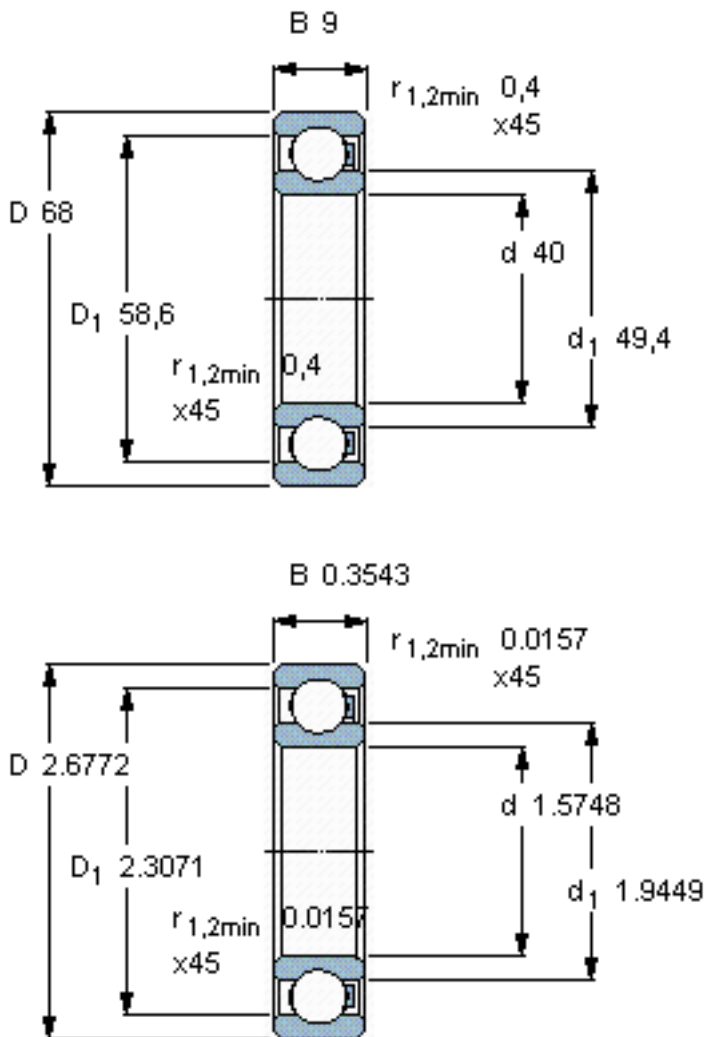


### SKF 16008/HR22T2参数

|      |                 |              |       |   |
|------|-----------------|--------------|-------|---|
| 主要尺寸 | d               | 40           | mm    | - |
|      | D               | 68           | mm    | - |
|      | B               | 9            | mm    | - |
| 承载能力 | 动态 <sup>1</sup> | 315          | N     | - |
|      | 静止 <sup>2</sup> | 240          | N     | - |
| 额定转速 | 最大 <sup>3</sup> | 660          | r/min | - |
| 重量   | 重量              | 31           | g     | - |
| 型号   | 型号              | 16008/HR22T2 | -     | - |

### SKF 16008/HR22T2图片



参考资料: <http://www.sozhou.com/p/0ca0a69d.html>