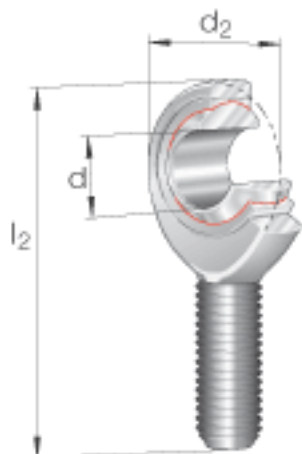
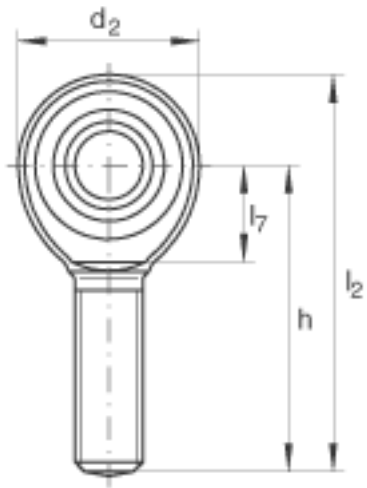
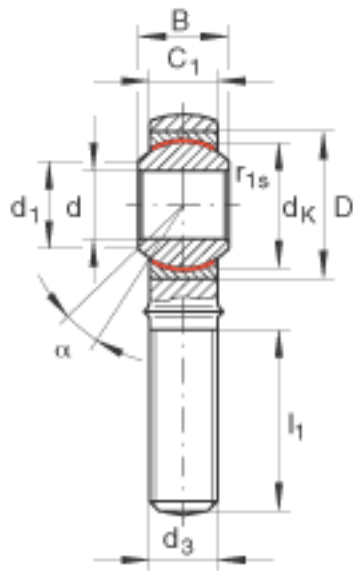


### INA GAKR20-PW参数

尺寸	d	20	mm	轴承座孔径公差：H7 (算术平均值) 公差： +0,021 / 0
	d <sub>2</sub>	50	mm	-
	l <sub>2</sub>	103	mm	-
说明		0 - 0.035	mm	径向内部游隙
尺寸	B	25	mm	公差：0 / -0,12
	C <sub>1</sub>	18	mm	-
	D	40	mm	-
	d <sub>1</sub>	24.3	mm	-
	d <sub>3</sub>	M20x1.5		-
	d <sub>K</sub>	34.925	mm	-
	h	78	mm	-
	l <sub>1</sub>	45	mm	-
	l <sub>7</sub>	26	mm	-
	r <sub>1s min</sub>	0.3	mm	倒角尺寸
接触角	α	14		-
重量	m	380	g	质量
基本额定载荷	C <sub>r</sub>	57000	N	基本额定动载荷，径向
	C <sub>0r</sub>	45600	N	基本额定静载荷，径向 轴承座的基本额定载荷

### INA GAKR20-PW图片





参考资料:<http://www.sozhou.com/p/0cb09a93.html>