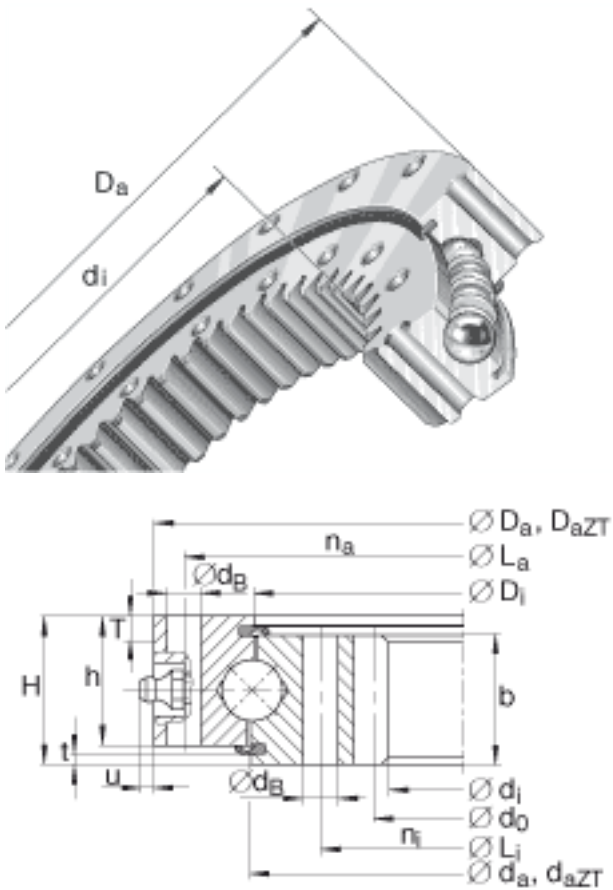


INA VI160288-N参数

尺寸	$d_i$	216	mm	-
	$D_a$	340	mm	-
	b	34	mm	-
	$D_a$ ZT	338	mm	适用于带定心套的轴承 (后缀 ZT) 定心套长度 (T, t) (见零件图) 公差: -IT8
	$D_i$	287	mm	-
	$d_0$	224	mm	-
	$d_a$	289	mm	-
	$d_a$ ZT	287	mm	适用于带定心套的轴承 (后缀 ZT) 定心套长度 (T, t) (见零件图) 公差: +IT8
	$d_B$	9	mm	-
	H	39	mm	-
	h	34	mm	-
	$L_a$	324	mm	-
	$L_i$	252	mm	-
	m	4	mm	模数
	$n_a$	20		外圈固定孔的数量
	$n_i$	20		内圈固定孔的数量
	T	6	mm	-
	t	2.5	mm	-
	u	9.5	mm	-
	z	56		齿数
重量	m	12000	g	质量
径向载荷	$F_{r \text{ per}}$	35000	N	克服摩擦的最大许用径向载荷
最大许用啮合力	$F_{z \text{ norm}}$	12300	N	最大许用啮合力 (齿根疲劳强度)

	$F_{z \max}$	17800	N	防止齿根断裂的最大许用啮合力
基本额定载荷	$C_a$	165000	N	基本额定动载荷, 轴向
	$C_{0a}$	420000	N	基本额定静载荷, 轴向
	$C_r$	108000	N	基本额定动载荷, 径向
	$C_{0r}$	190000	N	基本额定静载荷, 径向
说明		0.04 - 0.16		径向游隙
		0.07 - 0.26		轴向倾斜游隙
				2个锥形润滑油嘴, 根据 DIN 71412-A M10x1, 环向均匀间隔且部分凹进
				两侧唇密封

INA VI160288-N图片



参考资料:<http://www.sozhou.com/p/0cbcc05d.html>