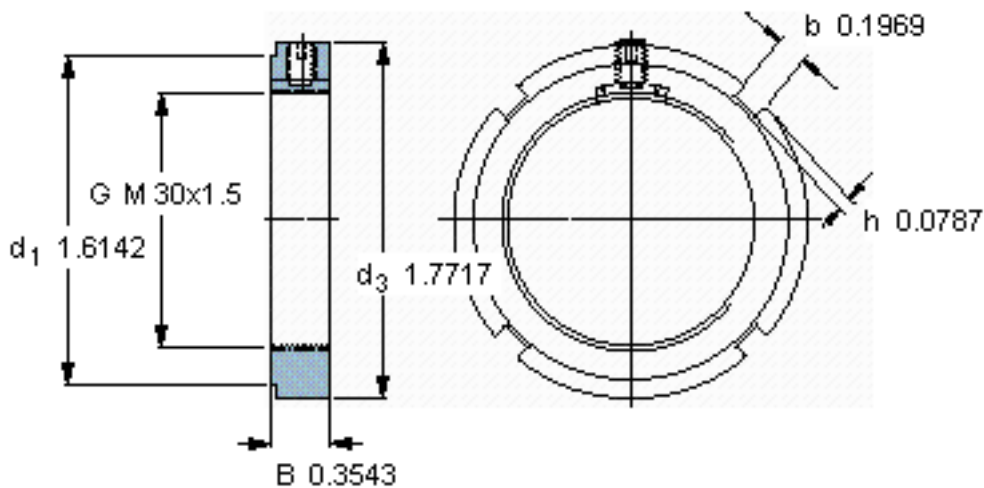
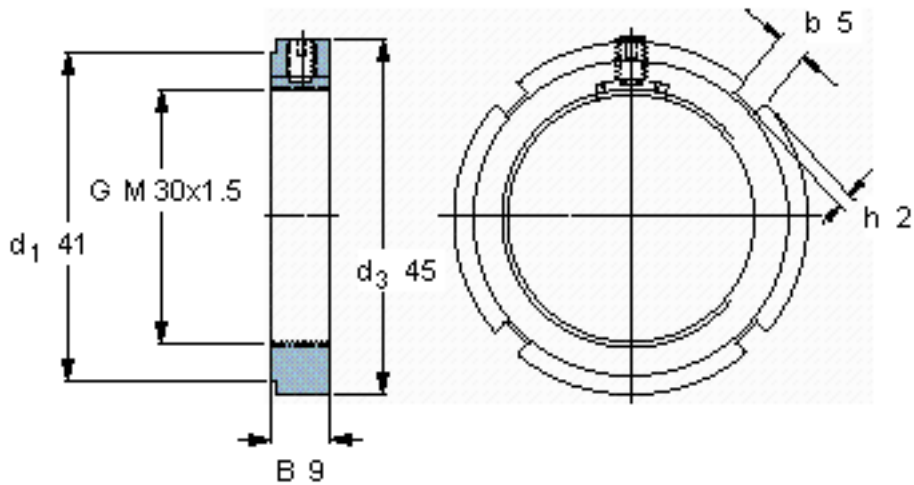


SKF KMK 6参数

螺纹尺寸	螺纹尺寸	30	mm	-
尺寸	$d_3$	45	mm	-
	B	9	mm	-
	G	M 30x1.5	-	-
轴向承载能力	静态	36500	N	-
重量	重量	60	g	-
型号	锁定螺母	KMK 6	-	-
	适当的扳手	HN 5-6	-	-
平头螺钉	尺寸	M 5	-	-
	建议的锁紧扭矩	4	Nm	-

SKF KMK 6图片



参考资料:<http://www.sozhou.com/p/0cbe8f20.html>