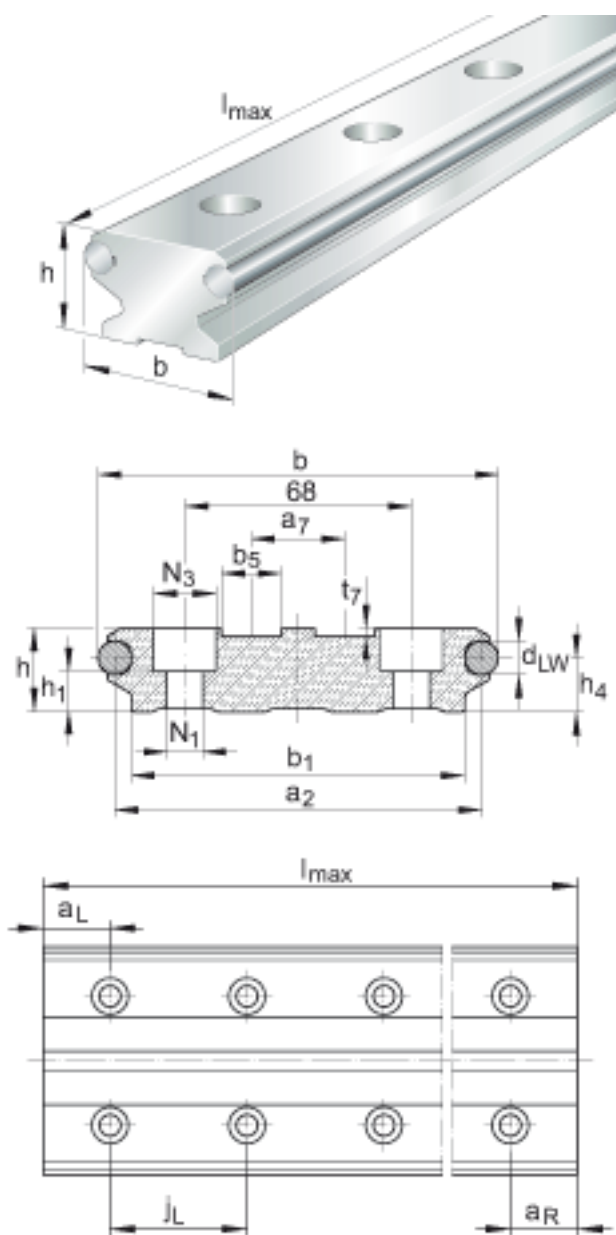


### INA LFS120-E参数

尺寸	h	25	mm	-
	b	120	mm	-
	$l_{max}$	6000	mm	导轨的最大长度 L；更长的导轨可分成几段供货，并且相应地标注。
说明	1)			下面的标记
尺寸	$a_2$	110	mm	-
	$a_{L\ max}$	110	mm	$a_L$ 和 $a_R$ 取决于导轨长度 L
	$a_{L\ min}$	17	mm	$a_L$ 和 $a_R$ 取决于导轨长度 L
	$a_{R\ max}$	110	mm	$a_L$ 和 $a_R$ 取决于导轨长度 L
	$a_{R\ min}$	17	mm	$a_L$ 和 $a_R$ 取决于导轨长度 L
	$b_1$	100	mm	-
	$d_{LW}$	10	mm	-
	$e_z$	12.5	mm	-
	$h_1$	12	mm	-
	$h_4$	16.1	mm	-
	$j_B$	68	mm	-
	$j_L$	125	mm	-
	$l_y$	2330980	$mm^4$	-
	$l_z$	9365	$mm^4$	-
	$LF_Q$	2468	$mm^2$	横截面积
	$N_1$	11	mm	-
	$N_3$	19	mm	对于最大载荷 $F_z$ 或 $F_{oz}$ ，必须使用支撑轴承座（根据DIN 433 标准）及最大锁紧力矩（见安装指南）。
	$W_y$	40751	$mm^3$	-

	$W_z$	117074	$\text{mm}^3$	-
重量	$m_S$	7900	$\text{g/m}$	导轨的质量
说明				订货型号：- 不带孔的导轨：LFS..-OL - 具有耐腐蚀性能的导轨：LFS..-RB 对 LFS..-C, -CE, -CEE, -E, -EE, -F, -FE 的弹性模量:72000 N/mm <sup>2</sup> 通过协商可使用 Z 式和 ZZ 式的孔

INA LFS120-E图片



参考资料:<http://www.sozhou.com/p/0cdacb7b.html>

