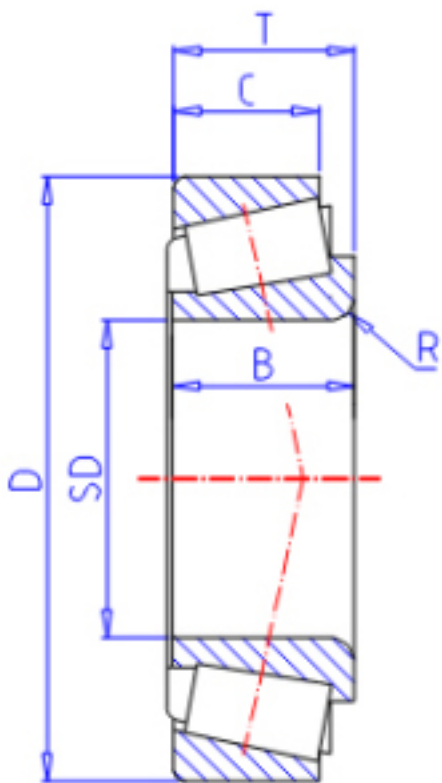


KOYO JHM534149/10参数

型号	ORDER	JHM534149/10		型号
主要尺寸	SD	170.000	mm	内径
	D	230.000	mm	外径
	T	39.000	mm	-
	B	38.000	mm	宽度
	C	31.000	mm	宽度
	R	3.00	mm	(最小)
	基本额定载荷	CR	291000	N
CO		558000	N	静载荷
极限转速	NG	1400	1/min	脂润滑
	NO	1900	1/min	油润滑

KOYO JHM534149/10图片



参考资料:<http://www.sozhou.com/p/0ce38cab.html>

