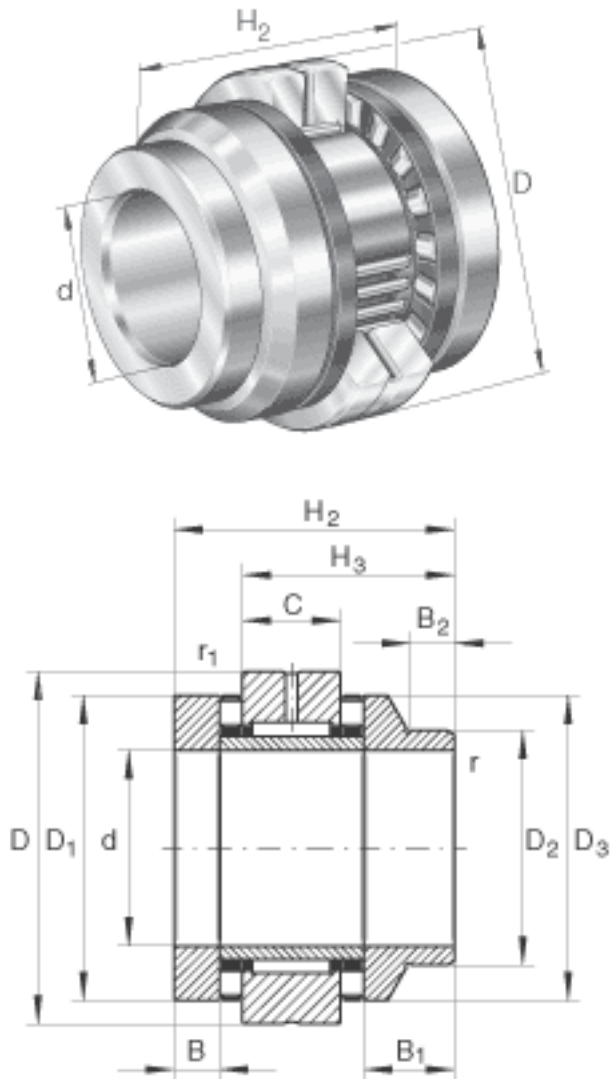


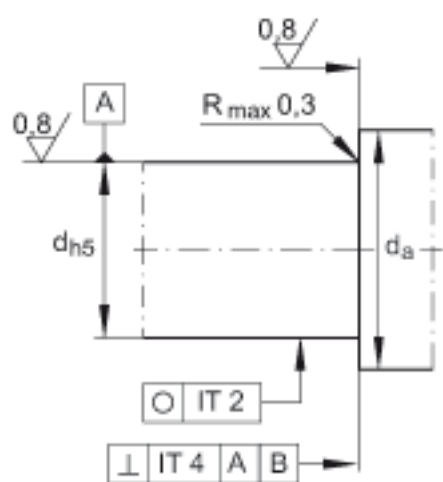
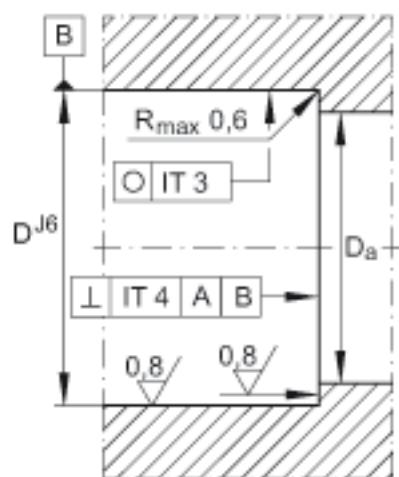
### INA ZARN5090-L-TV参数

尺寸	$H_3$	60.5	mm	-	
	$B_2$	12	mm	-	
	$r_{1 \min}$	0.6	mm	-	
	$C$	25	mm	-	
	$D_1$	78	mm	-	
	$D_2$	60	mm	-	
	$D_3$	78	mm	-	
	$D_{a \max}$	79	mm	安装尺寸 如果使用回 转轴封, 必须考虑密封 圈的外径。	
	$d_{a \min}$	58	mm	安装尺寸 如果使用回 转轴封, 必须考虑密封 圈的外径。	
	$d$	50	mm	-	
	$D$	90	mm	-	
	$H_2$	78	mm	-	
	$B$	11.5	mm	-	
	$B_1$	26.5	mm	-	
	$r_{\min}$	0.3	mm	-	
	重量	$m$	1780	g	质量
	基本额定载荷	$C_a$	90000	N	基本额定动载荷, 轴向
		$C_{0a}$	300000	N	基本额定静载荷, 轴向
		$C_r$	40000	N	基本额定动载荷, 径向
$C_{0r}$		82000	N	基本额定静载荷, 径向	
极限转速	$n_{G \text{ Öl}}$	3600	r/min	油润滑时的极限转速 (仅适用于有合适的冷 却系统时)	
	$n_{G \text{ Fett}}$	1200	r/min	脂润滑时的极限转速	
轴承摩擦力矩	$M_{RL}$	2.2	Nm	轴承摩擦力矩	
轴向刚度	$c_{aL}$	4800	N/μm	轴向刚度	

倾斜刚度	$c_{kL}$	2470	Nm/mrad	倾斜刚度
质量惯性矩	$M_m$	10.46	kg x cm <sup>2</sup>	旋转内圈的质量惯性矩
说明		1	$\mu m$	轴向跳动 丝杠支撑轴承配置的轴向跳动基于内圈旋转。
		ZMA50/75. AM50		推荐 INA 锁紧螺母的代号
扭紧力矩	$M_A$	85	Nm	扭紧力矩 只适用于 INA精密锁紧螺母
轴向预载		18410	N	轴向预载
说明	DR	60 x 80 x 8		根据 DIN 3760 标准的旋转轴密封 单独订货。 锁紧螺母和轴密封不在供货范围。

INA ZARN5090-L-TV图片





参考资料:<http://www.sozhou.com/p/0d091462.html>