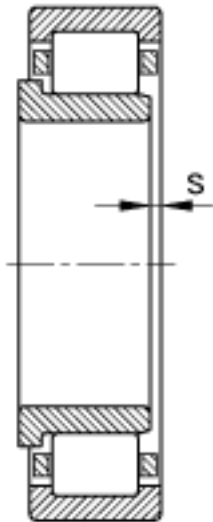
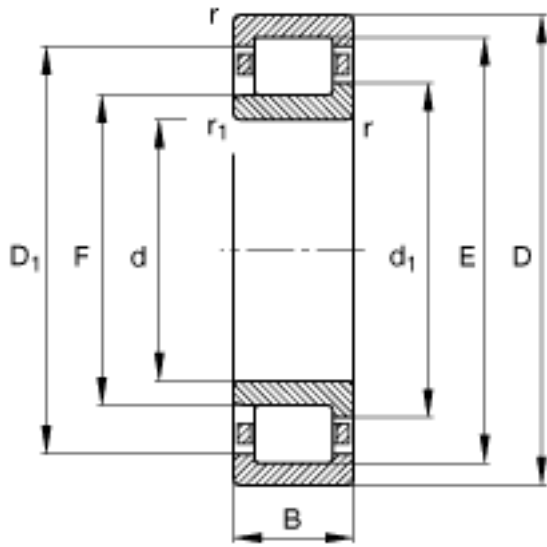
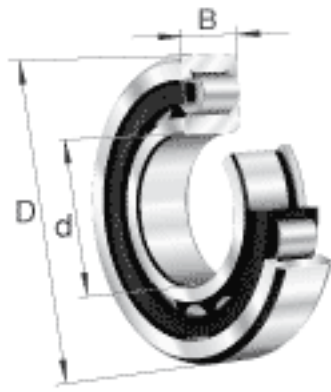
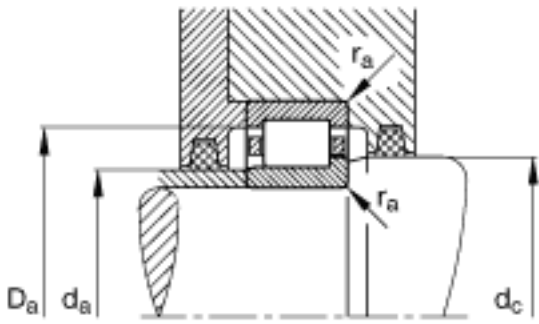
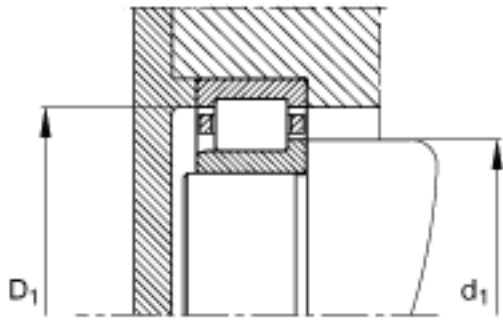


### FAG NJ303-E-TVP2参数

尺寸	d	17	mm	-
	D	47	mm	-
	B	14	mm	-
	B <sub>1</sub>	4	mm	-
	B <sub>2</sub>	6.5	mm	-
	D <sub>1</sub>	37.1	mm	-
	D <sub>a max</sub>	42.8	mm	-
	d <sub>1</sub>	27.6	mm	-
	d <sub>a max</sub>	23.5	mm	-
	d <sub>a min</sub>	21.2	mm	-
	d <sub>c min</sub>	28	mm	-
	F	24.2	mm	-
	r <sub>1 min</sub>	0.6	mm	-
	r <sub>a max</sub>	1	mm	-
	r <sub>a1 max</sub>	0.6	mm	-
	r <sub>min</sub>	1	mm	-
	s	1.2	mm	距离中心位置的轴向偏移
重量	m	124	g	质量
基本额定载荷	C <sub>r</sub>	30000	N	基本额定动载荷，径向
	C <sub>0r</sub>	21200	N	基本额定静载荷，径向
极限转速	n <sub>G</sub>	19600	r/min	极限转速
参考转速	n <sub>B</sub>	13700	r/min	参考速度
疲劳极限载荷	C <sub>ur</sub>	3350	N	疲劳极限载荷，径向

### FAG NJ303-E-TVP2图片





参考资料:<http://www.sozhou.com/p/0d10e646.html>