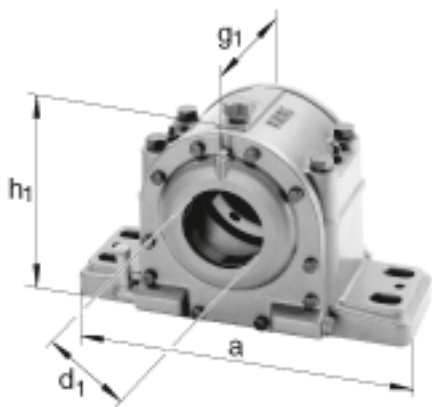
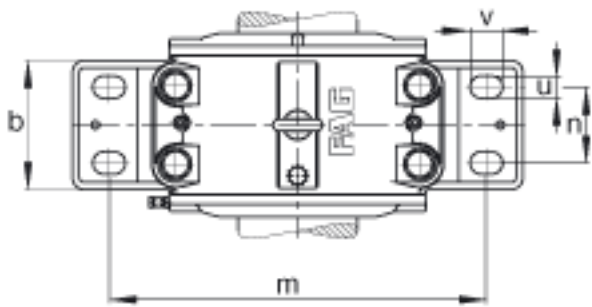
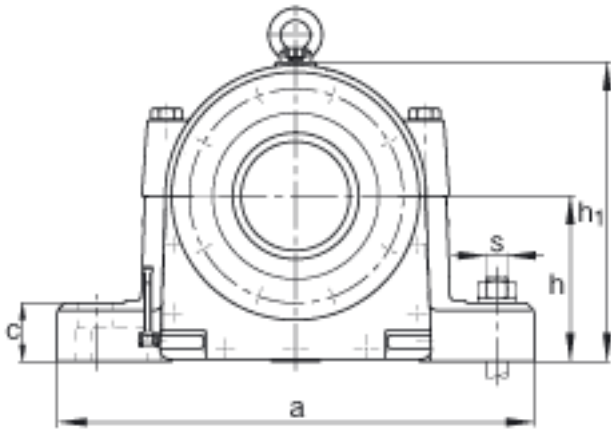
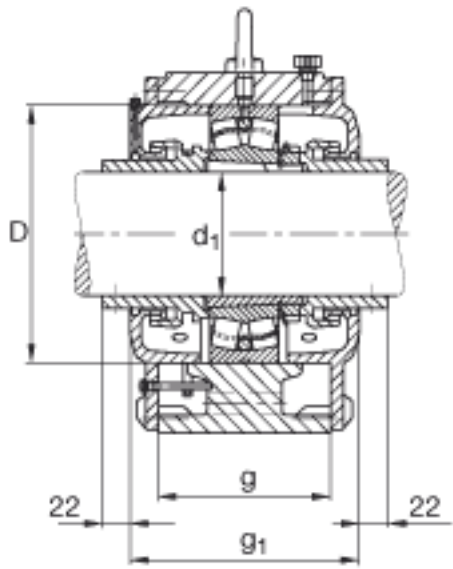


FAG LOE614-N-BF-L参数

尺寸	a	410	mm	-
	$h_1$	240	mm	-
	$g_1$	225	mm	-
说明		50-65	mm	油位高度
尺寸	b	150	mm	-
	c	48	mm	-
	D	150	mm	-
	g	160	mm	-
	h	135	mm	-
	m	340	mm	-
	n	80	mm	-
	s	M20		-
	u	25	mm	-
	v	35	mm	-
重量	$m_1$	45000	g	质量, 轴承座
说明		22314K		型号, 轴承
		H2314		质量, 紧定套
		1.4 l		初始润滑油量
		LOE614-N-BF-L		型号, 轴承座
尺寸	$d_1$	60	mm	-

FAG LOE614-N-BF-L图片





参考资料:<http://www.sozhou.com/p/0d1b2f0a.html>