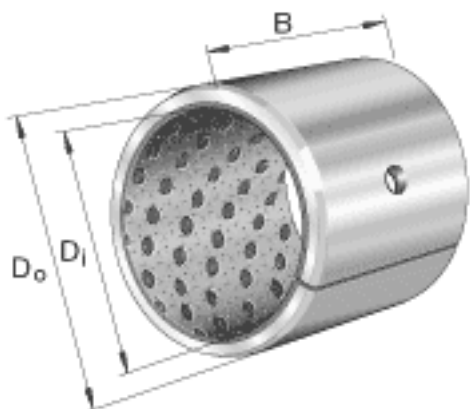
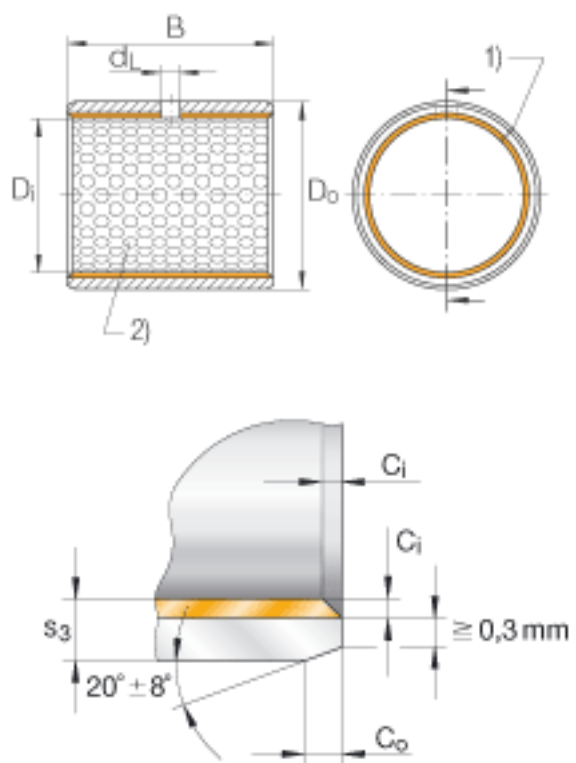


INA EGB8060-E50参数

说明					由于滚子转动造成的润滑孔的变形是允许的。 特殊尺寸的衬套经协商，可以供货。
尺寸	D_i	80	mm	-	
	D_o	85	mm	-	
	B	60	mm		公差: +/-0, 25
说明					推荐的安装公差: 轴 h8 轴承座孔 H7 连接间隙 储油腔
	1)				
	2)				
尺寸	$C_{i \max}$	1	mm	-	
	$C_{i \min}$	0.2	mm	-	
	C_o	1.8	mm		公差: +/-0, 6
	d_L	6	mm	-	
	s_3	2.5	mm	-	
重量	m	295	g		质量

INA EGB8060-E50图片





参考资料:<http://www.sozhou.com/p/0d387b18.html>