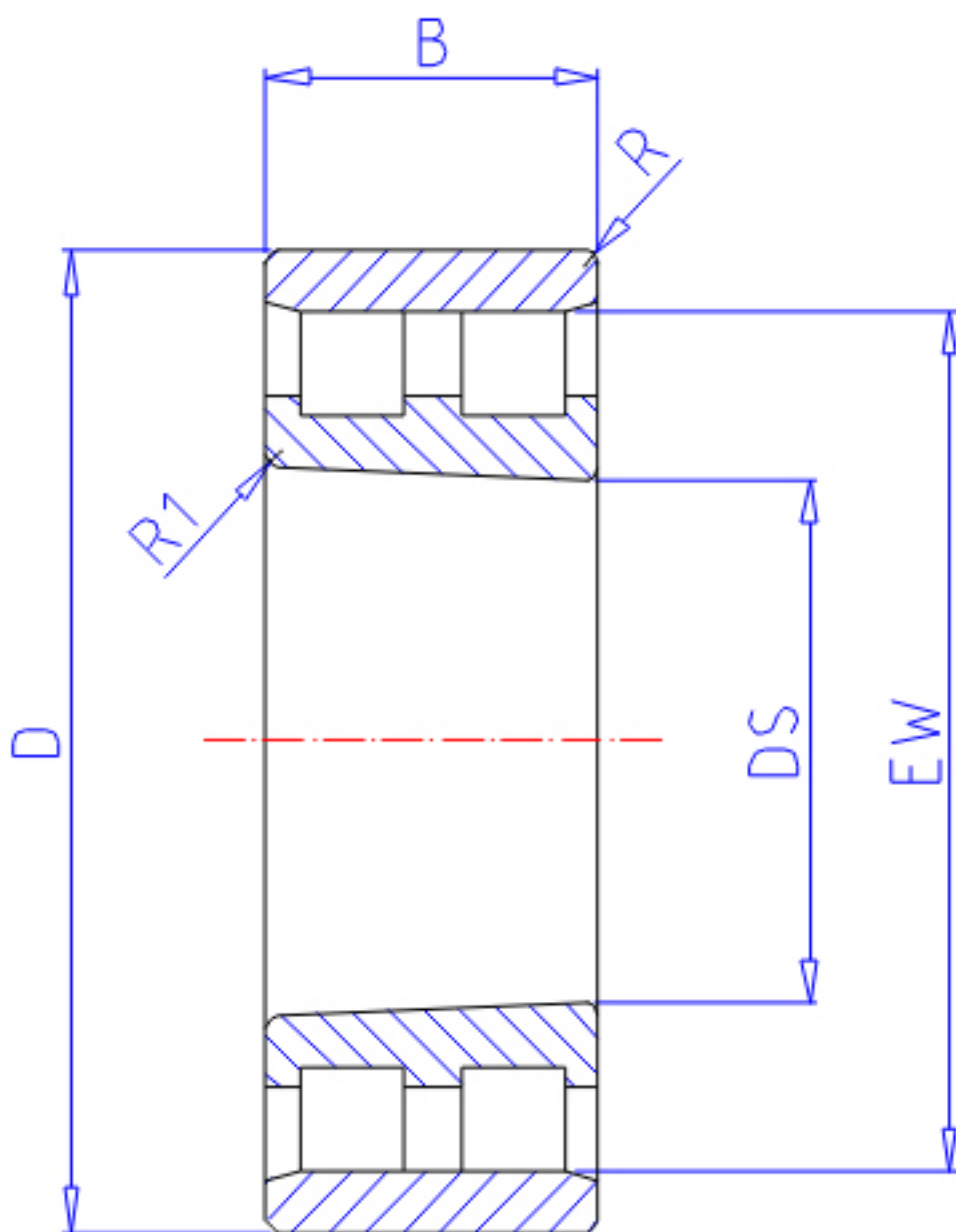


NTN NN3038K参数

主要尺寸	SD	190	mm	-
	D	290	mm	外径
	B	75	mm	宽度
	R	2.1	mm	(最小)
	R1	2.0	mm	(最小)
型号	ORDER	NN3038K		型号
基本额定载荷	CR	580000	N	动载荷
	COR	1040000	N	静载荷
	CRF	59 000	kgf	动载荷
	CORF	106 000	kgf	静载荷
极限转速	LSG	2 000	r/min	脂润滑
	LSO	2 400	r/min	油润滑
尺寸	FW	0.0	mm	-
	EW	265.0	mm	-
重量	MASS	17400	g	重量
安装尺寸	DA1	201	mm	(最小)
	DB1	207	mm	(最小)
	DC	0	mm	(最大)
	DD	0	mm	(最小)
	DA	0	mm	(最大)
	DB2	279	mm	(最大)
	BB	267	mm	(最小)

NTN NN3038K图片



参考资料:<http://www.sozhou.com/p/0d7bb2fe.html>

