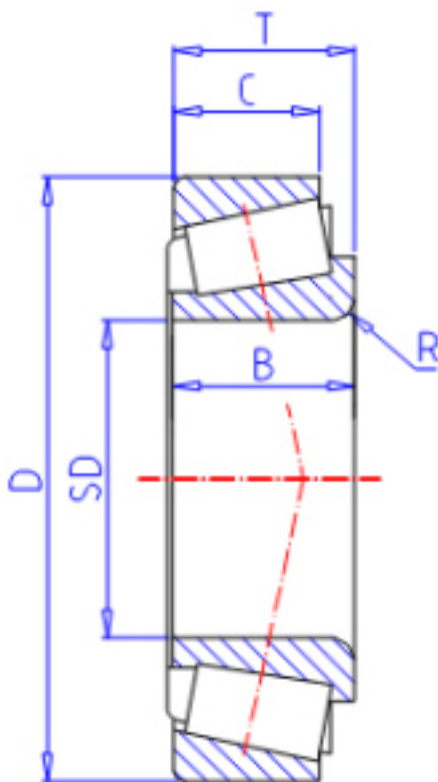


KOYO 32044JR参数

型号	ORDER	32044JR		型号
主要尺寸	SD	220	mm	内径
	D	340	mm	外径
	T	76.00	mm	-
	B	76.0	mm	宽度
	C	57.0	mm	宽度
	R	4.0	mm	(最小)
基本额定载荷	CR	894000	N	动载荷
	CO	1620000	N	静载荷
极限转速	NG	940	1/min	脂润滑
	NO	1300	1/min	油润滑

KOYO 32044JR图片



参考资料:<http://www.sozhou.com/p/0da1af9f.html>

