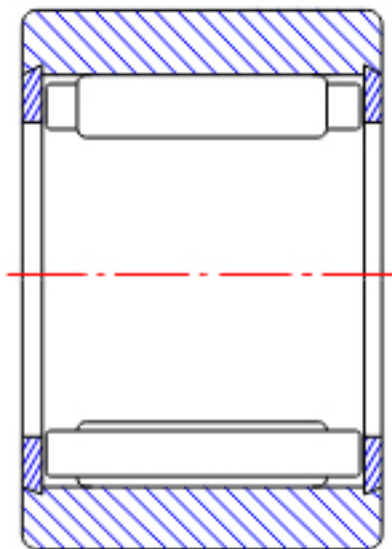


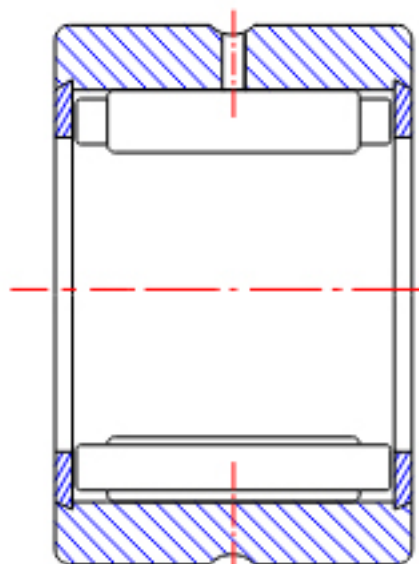
NTN RNA4836参数

型号	ORDER	RNA4836		型号
尺寸	FW	195	mm	-
	D	225	mm	外径
	C	45	mm	宽度
	R	1.10	mm	-
基本额定载荷	CR	195000	N	动载荷
	COR	540000	N	静载荷
	CRF	19800	kgf	动载荷
	CORF	55000	kgf	静载荷
极限转速	LSG	1400	r/min	脂润滑
	LSO	2100	r/min	油润滑
重量	MASS	2680	g	重量

NTN RNA4836图片

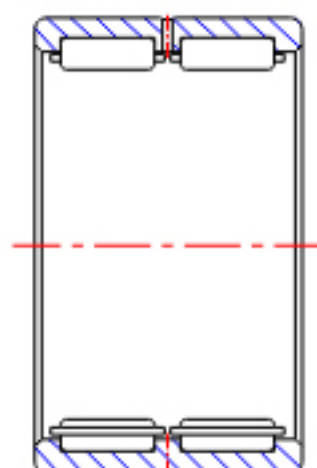
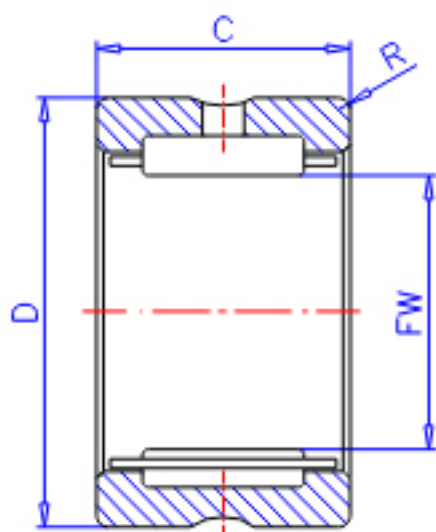


NK
(FW \leq 12)



RNA49
(FW \leq 12)

参考资料:<http://www.sozhou.com/p/0da97faa.html>



RNA49...R, RNA49 (FW \geq 14)

RNA48...R, RNA59

RNA69...R (FW \leq 35)

NK, NK...R (FW \geq 14)

RNA69...R

(FW \geq 40)