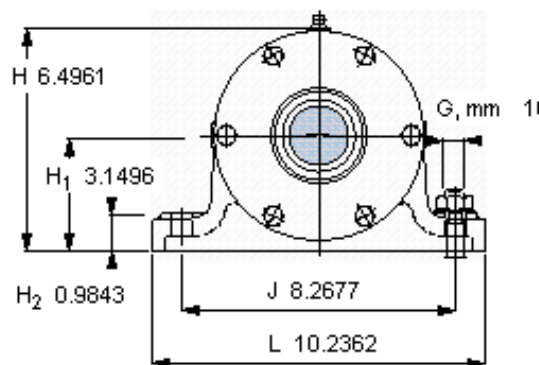
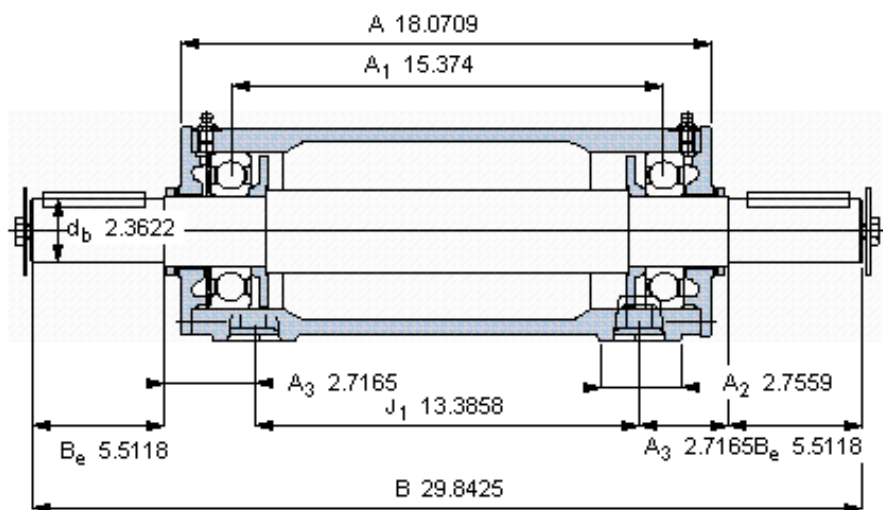
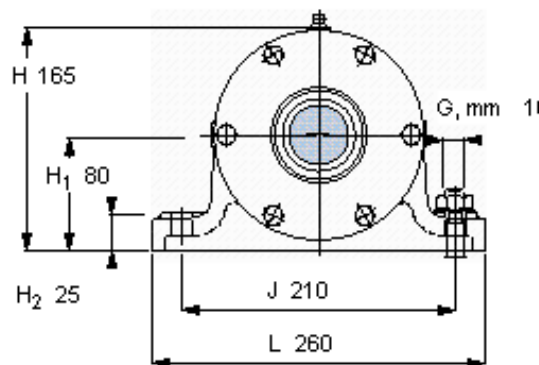
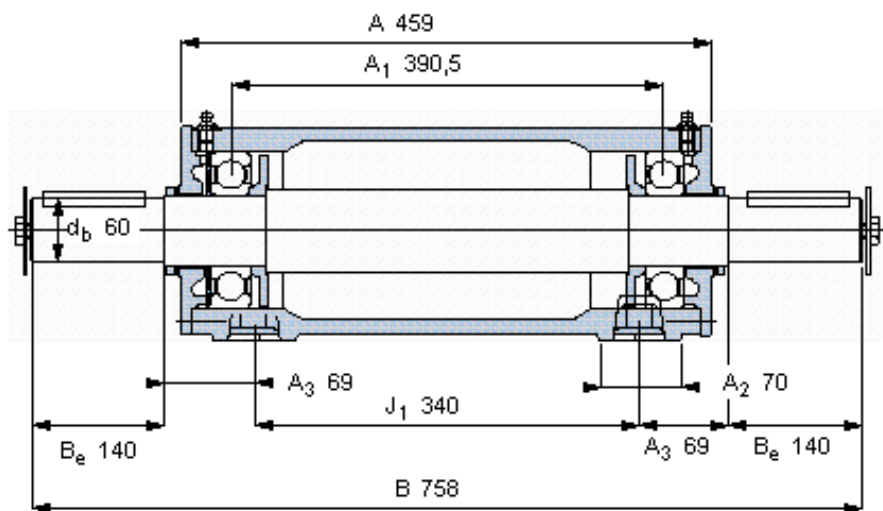


### SKF PDNB 214参数

主要尺寸	$d_b$	60	mm	-
	B	758	mm	-
	H	165	mm	-
	$H_1$	80	mm	-
	L	260	mm	-
整体式轴承	浮动端轴承	6214	-	-
	固定端轴承	6214	-	-
	固定端轴承	-	-	-
重量	重量	60500	g	-
型号	轴承单元	PDNB 214	-	-

### SKF PDNB 214图片



参考资料:<http://www.sozhou.com/p/0db00d6e.html>