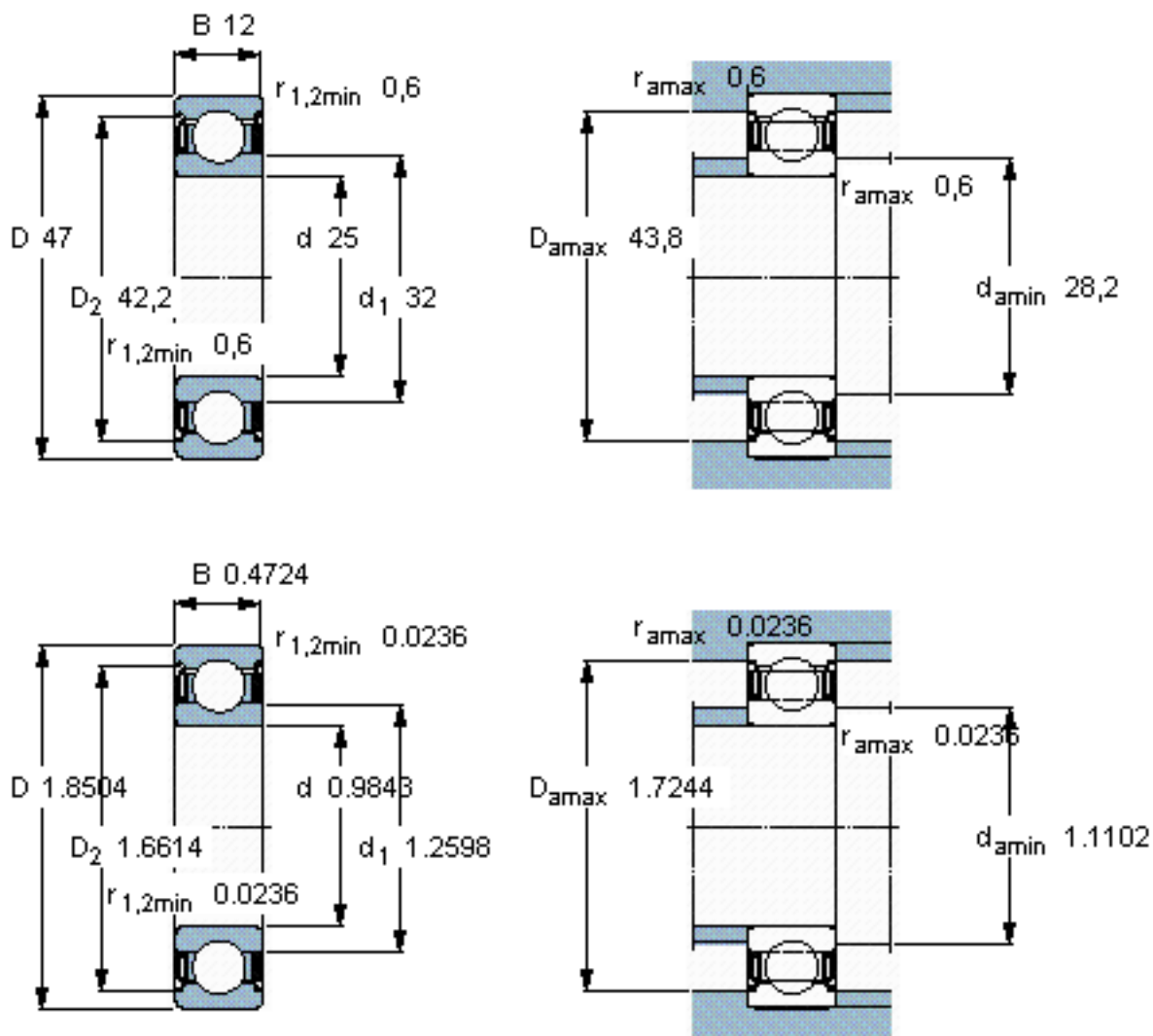


SKF 6005-2Z/VA208参数

主要尺寸	d	25	mm	-
	D	47	mm	-
	B	12	mm	-
基本额定载荷	C_0	6550	N	静载荷
径向内部游隙	最小	120	μm	-
	最大	212	μm	-
重量	重量	80	g	-
型号	型号	6005-2Z/VA208	-	-

SKF 6005-2Z/VA208图片



参考资料:<http://www.sozhou.com/p/0ddbd697.html>