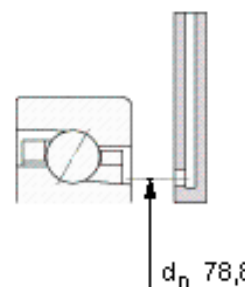
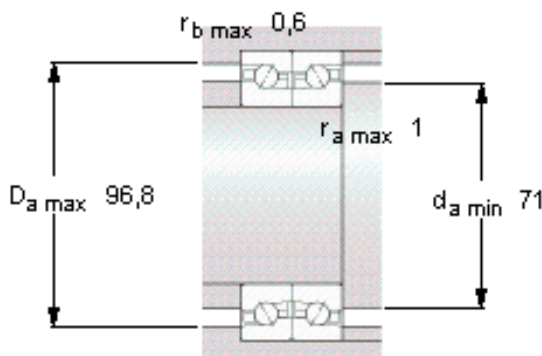
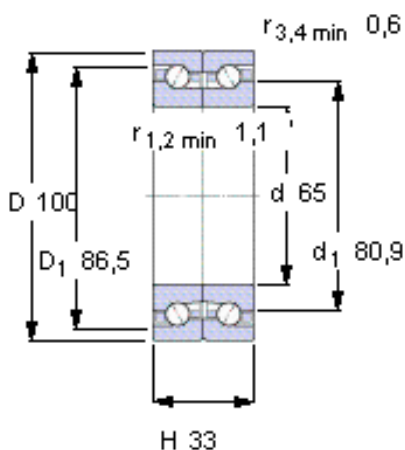


**SKF BTM 65 ATN9/HCP4CDBA参数**

主要尺寸	d	65	mm	-
	D	100	mm	-
	H	33	mm	-
基本额定载荷	C	22000	N	动载荷
	$C_0$	47500	N	静载荷
疲劳载荷极限	$P_u$	2000	N	-
可达转速	Grease	11900	r/min	-
	Oil-air	14200	r/min	-
重量	重量	850	g	-
型号	型号	BTM 65 ATN9/HCP4CDBA	-	-

**SKF BTM 65 ATN9/HCP4CDBA图片**



**未安装时的预载荷 [N]**

200

**Reference grease quantity [cm<sup>3</sup>]**

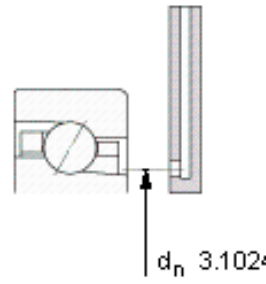
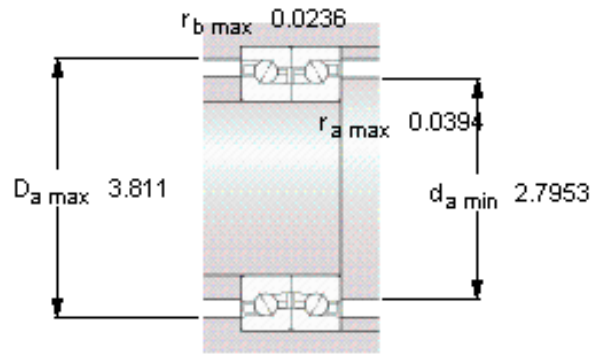
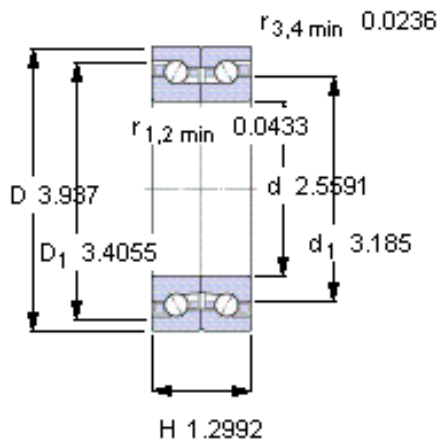
$G_{\text{ref}}$  8,4

**Static axial stiffness [N/ $\mu\text{m}$ ]**

(guideline value)

229

参考资料:<http://www.sozhou.com/p/0de2d906.html>



**未安装时的预载荷 [N]**

200

**Reference grease quantity [cm<sup>3</sup>]**

$G_{\text{ref}}$  8,4

**Static axial stiffness [N/ $\mu\text{m}$ ]**

(guideline value)

229