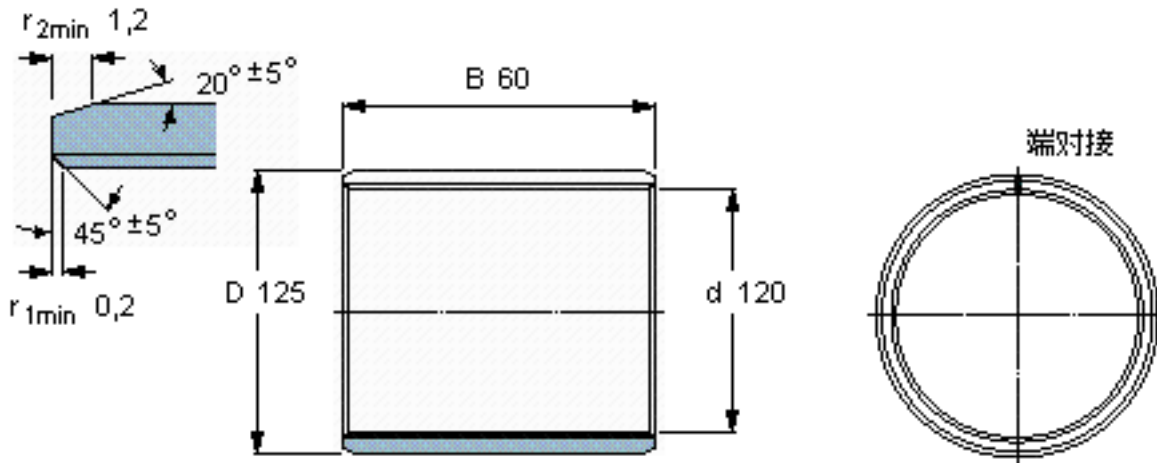


SKF PCM 12012560 E参数

主要尺寸	d	120	mm	-
	D	125	mm	-
	B	60	mm	-
基本额定载荷	C	560000	N	动载荷
	C_0	1760000	N	静载荷
重量	重量	430	g	-
型号	型号	PCM 12012560 E	-	-

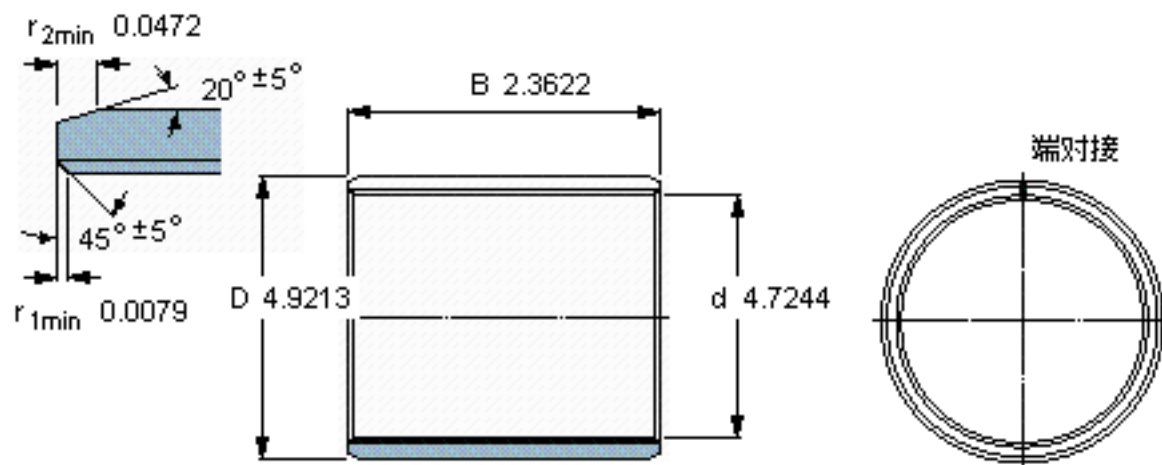
SKF PCM 12012560 E图片



特定负荷系数
材料常数

K 80
 K_M 480

参考资料:<http://www.sozhou.com/p/0de76184.html>



特定负荷系数
 材料常数

K 80
 $K_M 480$