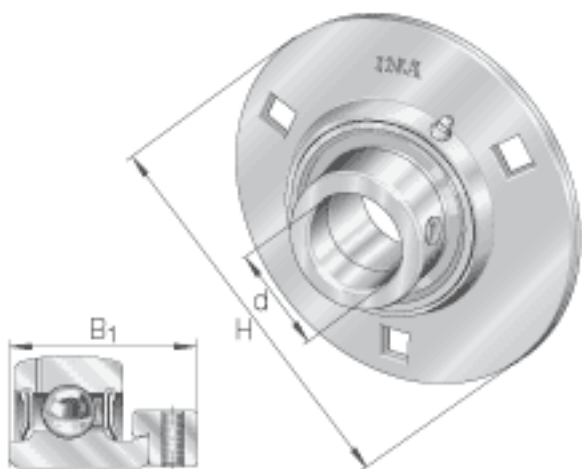
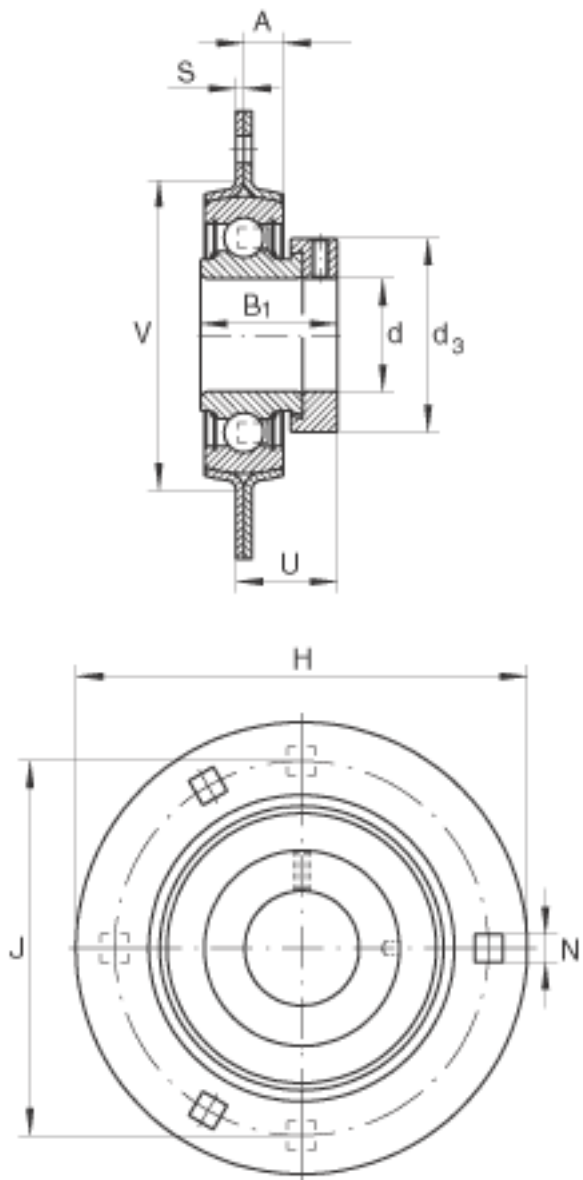


INA RA50参数

尺寸	d	50	mm	-
	H	155.5	mm	-
	B ₁	43.8	mm	-
	A	11.1	mm	-
	d _{3 max}	69	mm	-
	J	127	mm	-
	N	13.5	mm	-
说明	n	4		螺栓孔的数量
尺寸	S	4	mm	-
	U	36.7	mm	-
	V	100	mm	-
重量	m	1680	g	质量
承载力	C _{0r G}	8600	N	轴承座的径向承载能力
基本额定载荷	C _r	35000	N	基本额定动载荷, 径向
	C _{0r}	23200	N	基本额定静载荷, 径向
说明		FLAN90-MSB (2 X)		轴承座的型号
		GRAE50-NPP-B		轴承的型号

INA RA50图片





参考资料:<http://www.sozhou.com/p/0df3614d.html>