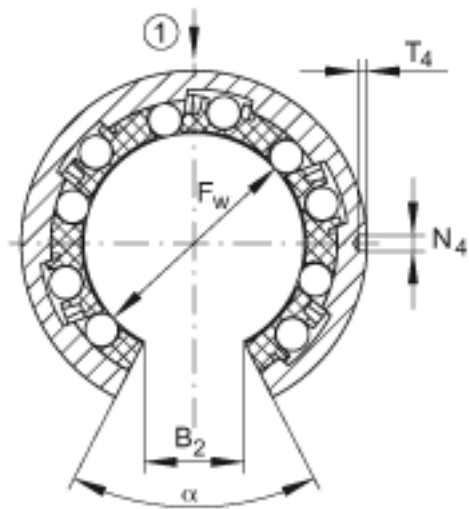
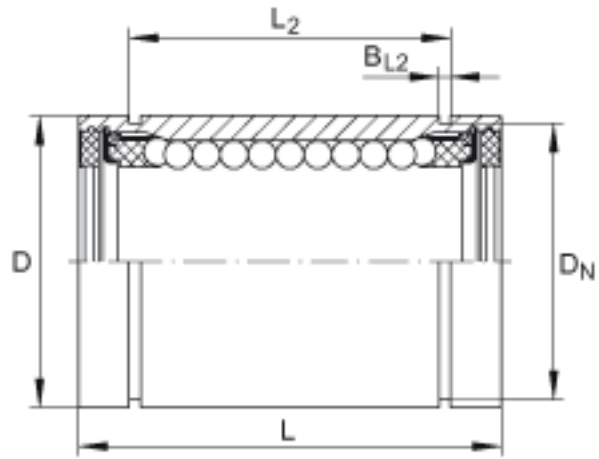
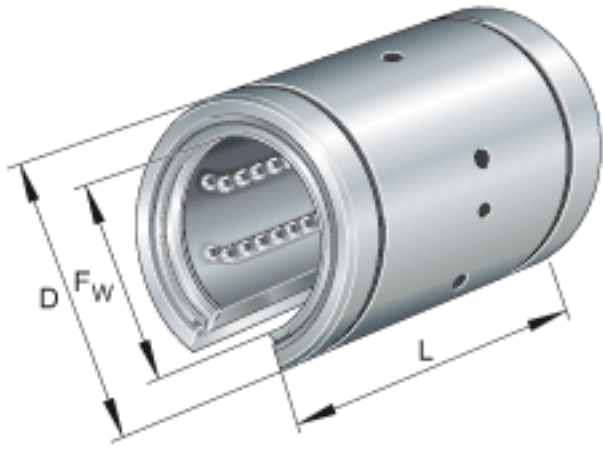


## INA KB025参数

基本额定载荷	$C_{0\ max}$	2330	N	在主载荷方向的基本额定载荷 基本额定载荷仅适用于淬硬 (670+170 HV) 及磨削过的作为滚道的轴。
尺寸	$F_w$	25	mm	-
	D	40	mm	-
	L	58	mm	公差:h12
说明		5		球的列数
	1)			主载荷方向
尺寸	$B_2$	12.5	mm	和直径 $F_w$ 有关的尺寸 $B_2$
	$B_{L2}$	1.85	mm	根据 DIN 471, 与锁圈匹配的槽的尺寸。
	$D_N$	37.5	mm	根据 DIN 471, 与锁圈匹配的槽的尺寸。
	$L_2$	43.7	mm	公差:H13
	$N_4$	3	mm	孔的位置相对于轴承宽度 L 是对称的
	$T_4$	1.5	mm	-
接触角	$\alpha$	60		-
说明				提供防腐镀层
重量	m	150	g	轴承的质量
基本额定载荷	$C_{max}$	2850	N	在主载荷方向的基本额定载荷 基本额定载荷仅适用于淬硬 (670+170 HV) 及磨削过的作为滚道的轴。

## INA KB025图片



参考资料: <http://www.sozhou.com/p/0e0d37d7.html>