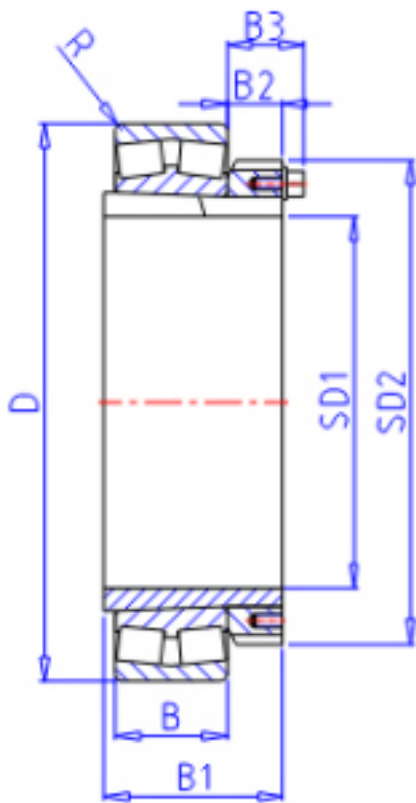


KOYO 23048RHAK+H3048参数

主要尺寸	SD1	220	mm	内径
	D	360	mm	外径
	B	92.0	mm	宽度
	R	3.0	mm	(最小)
型号	ORDER	23048RHAK+H3048		型号
基本额定载荷	C	1460000	N	动载荷
	C0	2180000	N	静载荷
极限转速	NG	860	1/min	脂润滑
	N0	1100	1/min	油润滑
主要尺寸	B1	133	mm	宽度
	SD2	290	mm	-
	B2	34.0	mm	宽度
	B3	46	mm	宽度

KOYO 23048RHAK+H3048图片





参考资料:<http://www.sozhou.com/p/0e0da6e9.html>