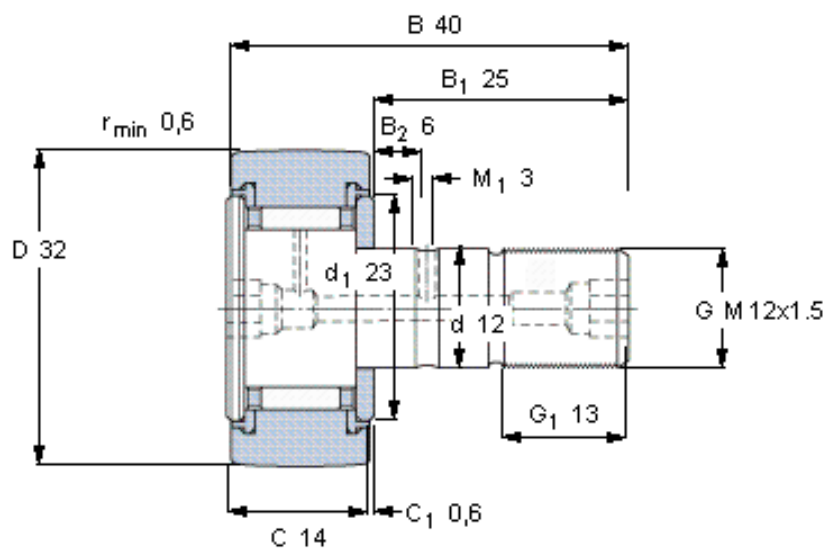


SKF KR 32 PPA参数

主要尺寸	D	32	mm	-
	d	12	mm	-
	B	40	mm	-
	C	14	mm	-
基本额定载荷	C	6710	N	动载荷
	C_0	8500	N	静载荷
疲劳载荷极限	P_u	950	N	-
最大径向载荷	F_r	10600	N	-
	F_{0r}	15000	N	-
极限转速	极限转速	4800	r/min	-
重量	重量	98	g	-
型号	型号	KR 32 PPA	-	-

SKF KR 32 PPA图片



属于油脂嘴
属于六角螺母
尺寸 [毫米]
推荐的紧固扭矩 [Nm]

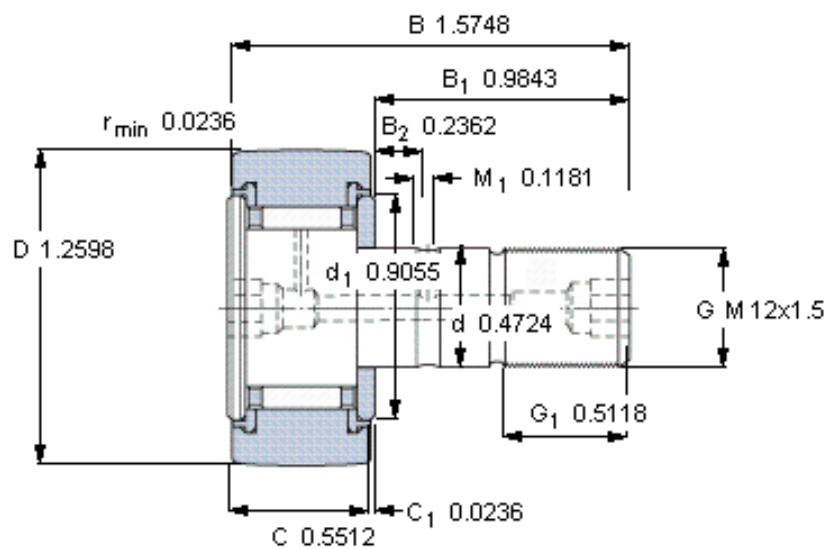
NIP A1x4.5

M 12x1.5
22

螺钉中的内六角
键销宽度 [毫米]

6

参考资料: <http://www.sozhou.com/p/0e103dc7.html>



属于油脂嘴

NIP A1x4.5

属于六角螺母

M 12x1.5

尺寸 [毫米]

22

推荐的紧固扭矩 [Nm]

螺钉中的内六角

6

键销宽度 [毫米]