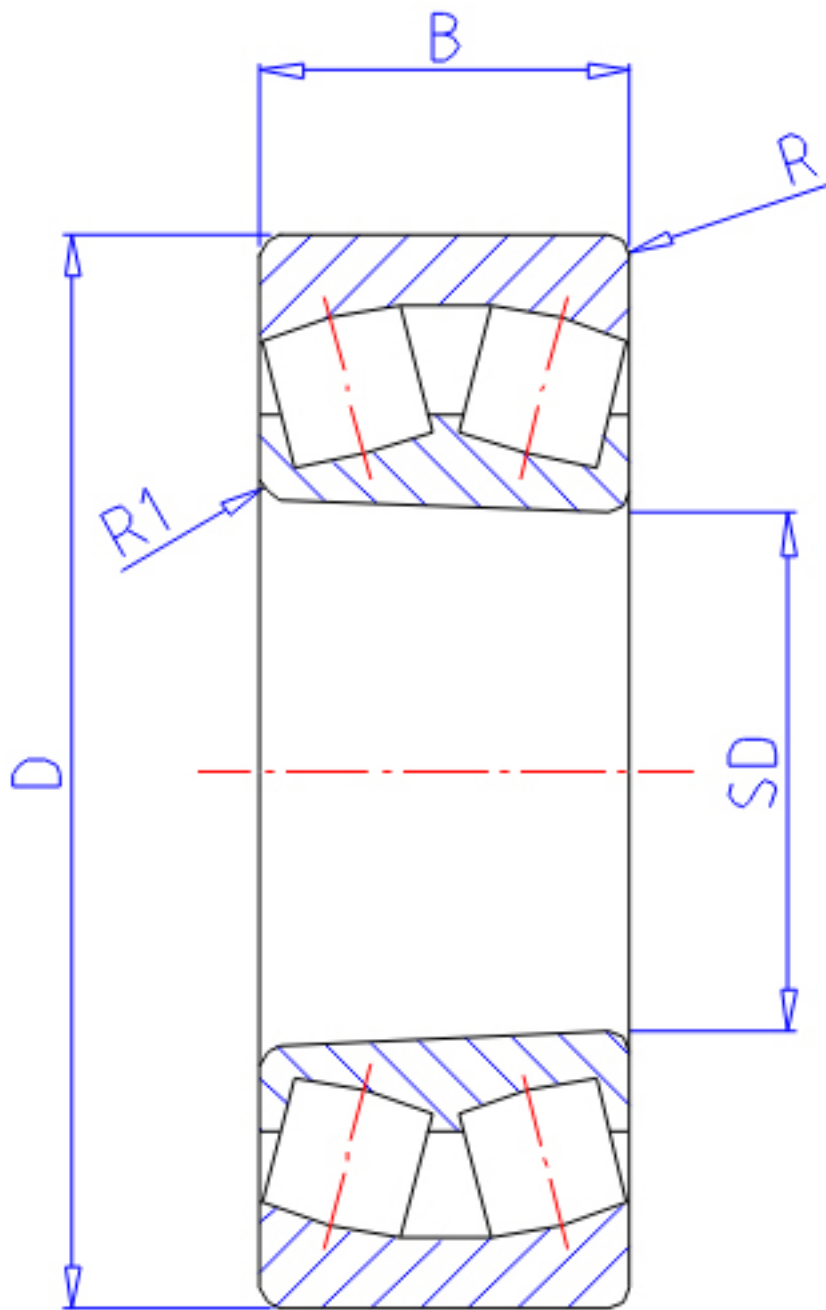


NTN 24080BK30参数

主要尺寸	SD	400	mm	-
	D	600	mm	外径
	B	200	mm	宽度
	R	5.0	mm	(最小)
	R1	4.0	mm	(最小)
型号	ORDER	24080BK30		型号
基本额定载荷	CR	3850000	N	动载荷
	COR	8400000	N	静载荷
	CRF	390 000	kgf	动载荷
	CORF	855 000	kgf	静载荷
极限转速	LSG	390	r/min	脂润滑
	LSO	600	r/min	油润滑
重量	MASS	200000	g	重量
安装尺寸	DA	578	mm	(最大)
	DA1	422	mm	(最小)
轴向载荷系数	Y1	2.09		-
	Y2	3.11		-
	Y0	2.04		-
常数	E	0.32		-

NTN 24080BK30图片



参考资料:<http://www.sozhou.com/p/0e37442f.html>

