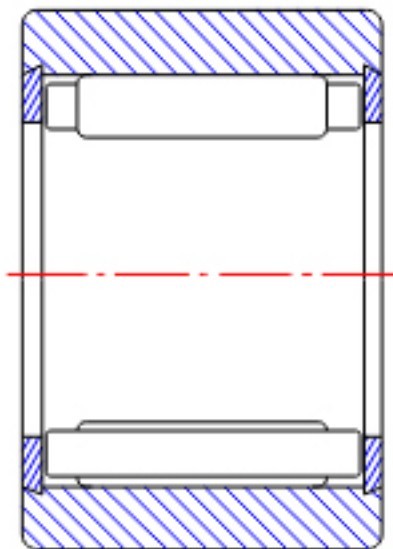


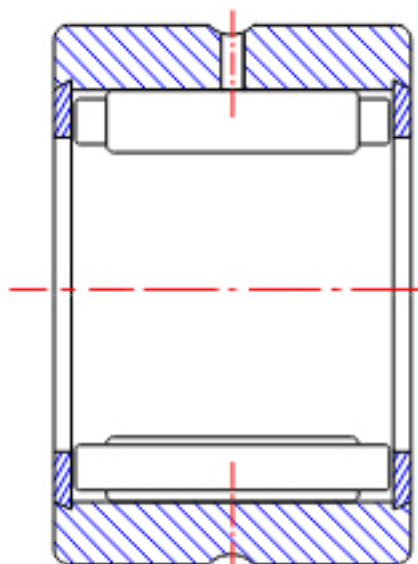
### NTN RNA4980参数

型号	ORDER	RNA4980		型号
尺寸	FW	450	mm	-
	D	540	mm	外径
	C	140	mm	宽度
	R	4.00	mm	-
基本额定载荷	CR	1450000	N	动载荷
	COR	4000000	N	静载荷
	CRF	148000	kgf	动载荷
	CORF	410000	kgf	静载荷
极限转速	LSG	600	r/min	脂润滑
	LSO	900	r/min	油润滑
重量	MASS	40100	g	重量

### NTN RNA4980图片



NK  
(FW  $\leq$  12)



RNA49  
(FW  $\leq$  12)

参考资料:<http://www.sozhou.com/p/0ea2205d.html>



RNA49...R, RNA49 ( $FW \geq 14$ )

RNA48...R, RNA59

RNA69...R ( $FW \leq 35$ )

NK, NK...R ( $FW \geq 14$ )

RNA69...R

( $FW \geq 40$ )