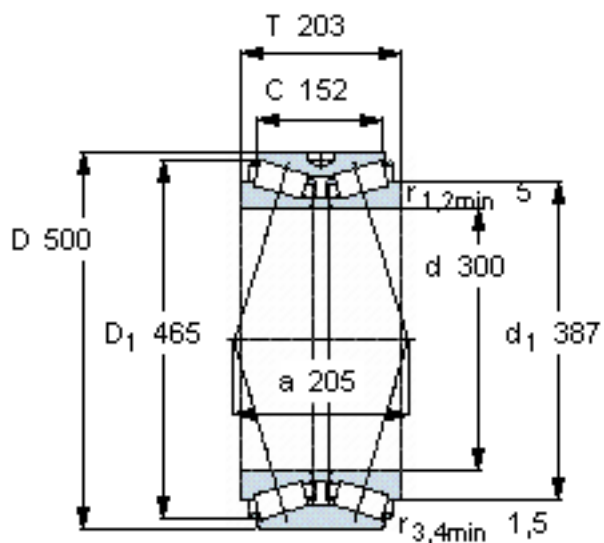


SKF BT2B 328383/HA1参数

|        |       |                 |    |     |
|--------|-------|-----------------|----|-----|
| 主要尺寸   | d     | 300             | mm | -   |
|        | D     | 500             | mm | -   |
|        | T     | 203             | mm | -   |
|        | C     | 152             | mm | -   |
| 基本额定载荷 | C     | 2810000         | N  | 动载荷 |
|        | $C_0$ | 5100000         | N  | 静载荷 |
| 疲劳载荷极限 | $P_u$ | 430000          | N  | -   |
| 重量     | 重量    | 140000          | g  | -   |
| 型号     | 型号    | BT2B 328383/HA1 | -  | -   |

SKF BT2B 328383/HA1图片



计算系数

e 0,4  
Y<sub>1</sub> 1,7  
Y<sub>2</sub> 2,5  
Y<sub>0</sub> 1,6

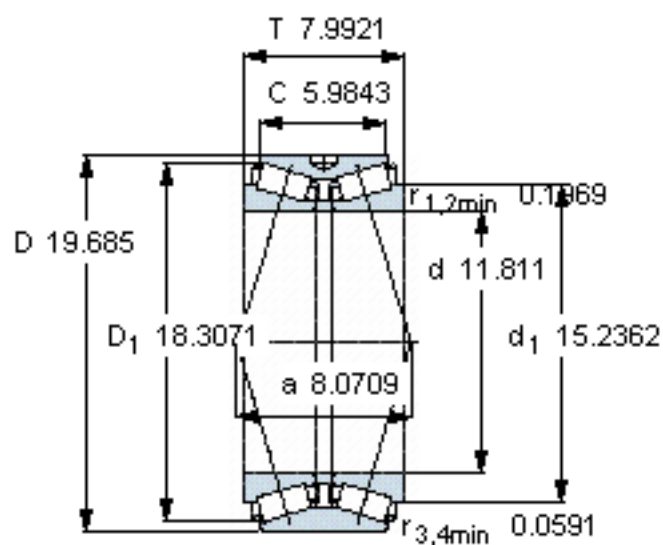
对比数据

额定载荷  
径向 [kN] C<sub>F</sub> 695  
轴向 [kN] C<sub>Fa</sub> 280  
推力系数 K 1,43

设计

TDO/D2

参考资料: <http://www.sozhou.com/p/0eac8765.html>



**计算系数**

e 0,4  
 Y<sub>1</sub> 1,7  
 Y<sub>2</sub> 2,5  
 Y<sub>0</sub> 1,6

**对比数据**

额定载荷  
 径向 [kN] C<sub>F</sub> 695  
 轴向 [kN] C<sub>Fa</sub> 280  
 推力系数 K 1,43

设计

TDO/D2