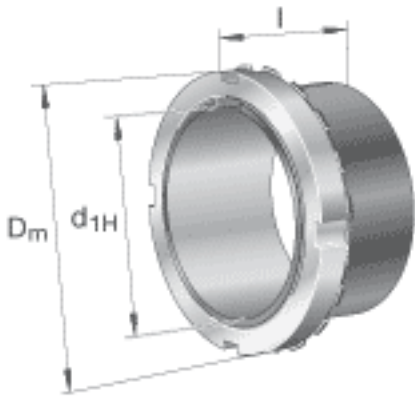


FAG H3148X-HG参数

尺寸	$d_{1H}$	220	mm	-
	$D_m$	300	mm	-
	l	172	mm	-
	c	37	mm	-
	d	240	mm	-
	e	4.2	mm	-
	$R_o$	M6		-
	t	7	mm	-
说明		220	mm	轴
		HM48T		型号, 螺母
		MB48		型号, 止动装置
重量	m	18400	g	质量
尺寸	$d_{2G}$	Tr240x4	mm	-

FAG H3148X-HG图片





参考资料:<http://www.sozhou.com/p/0ead2301.html>