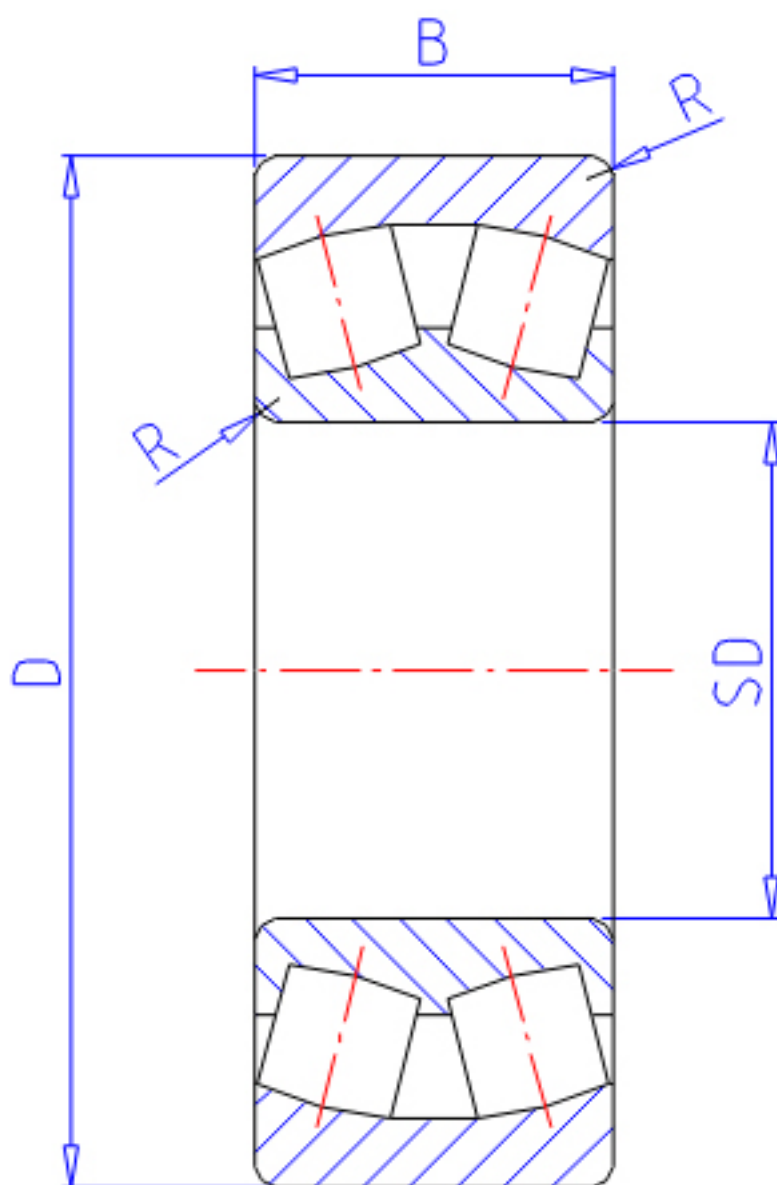


NTN 22206C参数

主要尺寸	SD	30	mm	-
	D	62	mm	外径
	B	20	mm	宽度
	R	1.0	mm	(最小)
型号	ORDER	22206C		型号
基本额定载荷	CR	49000	N	动载荷
	COR	49000	N	静载荷
	CRF	5 000	kgf	动载荷
	CORF	5 000	kgf	静载荷
极限转速	LSG	5 700	r/min	脂润滑
	LSO	8 800	r/min	油润滑
重量	MASS	290	g	重量
安装尺寸	DA	56	mm	(最大)
	DA1	0	mm	(最小)
轴向载荷系数	Y1	2.07		-
	Y2	3.09		-
	Y0	2.03		-
常数	E	0.33		-
安装尺寸	RAS	1	mm	(最大)

NTN 22206C图片



参考资料:<http://www.sozhou.com/p/0eb6ccb7.html>

