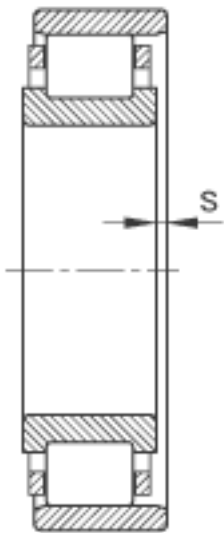
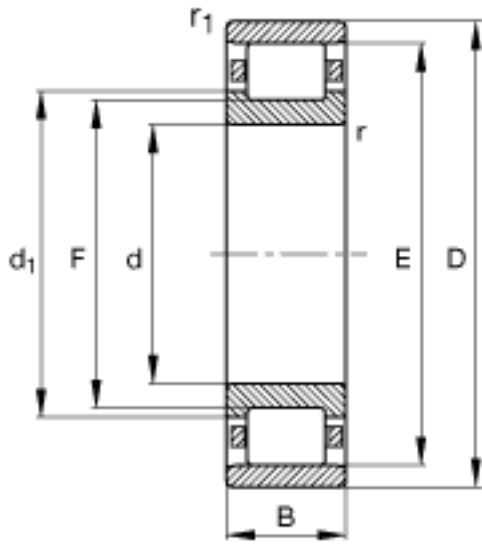
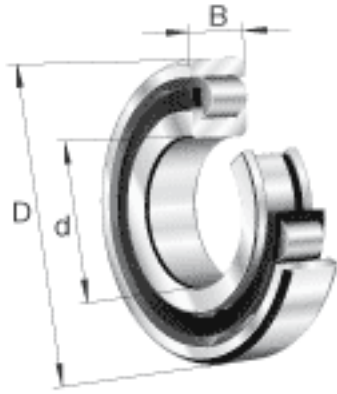


## FAG N240-E-M1 参数

尺寸	$D_{c\ max}$	320	mm	-
	$d_1$	257.6	mm	-
	$d_{a\ min}$	217	mm	-
	E	323	mm	-
	F	243	mm	-
	$r_{l\ min}$	4	mm	-
	$r_{a\ max}$	3	mm	-
	$r_{al\ max}$	3	mm	-
	$r_{min}$	4	mm	-
	s	4.8	mm	距离中心位置的轴向偏移
重量	m	27200	g	质量
基本额定载荷	$C_r$	750000	N	基本额定动载荷, 径向
	$C_{0r}$	1040000	N	基本额定静载荷, 径向
极限转速	$n_G$	2900	r/min	极限转速
参考转速	$n_B$	1620	r/min	参考速度
疲劳极限载荷	$C_{ur}$	121000	N	疲劳极限载荷, 径向
尺寸	d	200	mm	-
	D	360	mm	-
	B	58	mm	-
	$D_{a\ max}$	343	mm	-
	$D_{b\ min}$	326	mm	-

## FAG N240-E-M1 图片



参考资料:<http://www.sozhou.com/p/0ec80d60.html>

