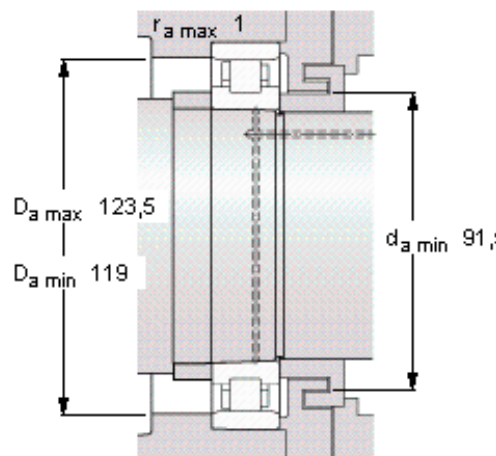
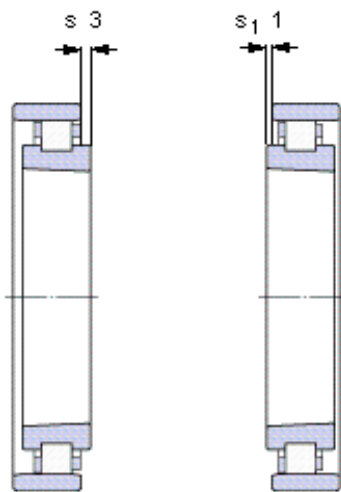
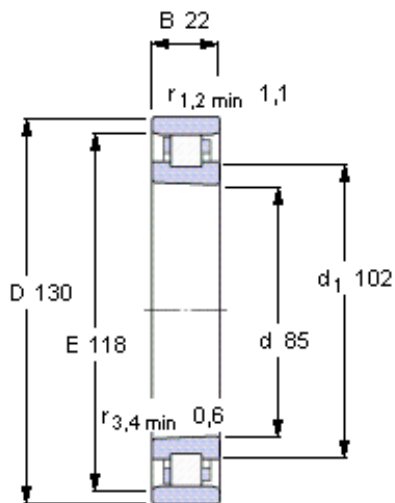


SKF N 1017 KTNHA/HC5SP参数

主要尺寸	d	85	mm	-
	D	130	mm	-
	B	22	mm	-
基本额定载荷	C	70400	N	动载荷
	C_0	98000	N	静载荷
疲劳载荷极限	P_u	11200	N	-
极限转速	Grease	13000	r/min	-
	Oil-air	17000	r/min	-
重量	重量	790	g	-
型号	型号	N 1017 KTNHA/HC5SP	-	-

SKF N 1017 KTNHA/HC5SP图片



Tapered bore, taper 1:12

Reference grease quantity [cm³]

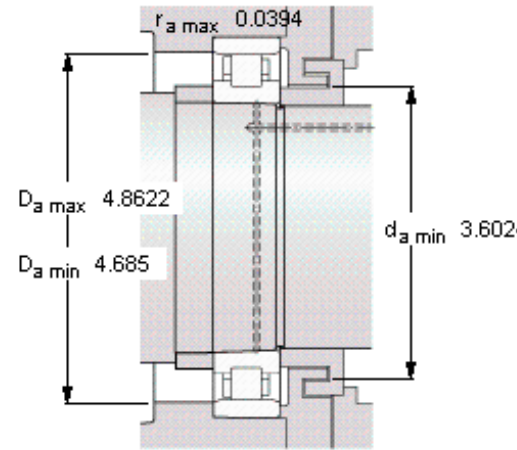
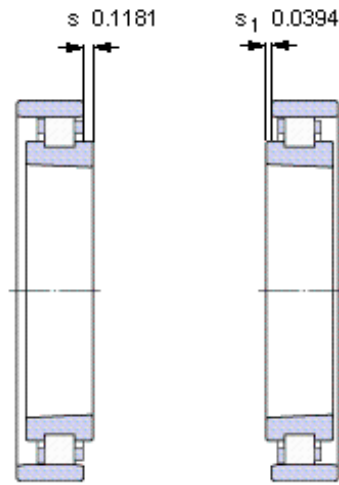
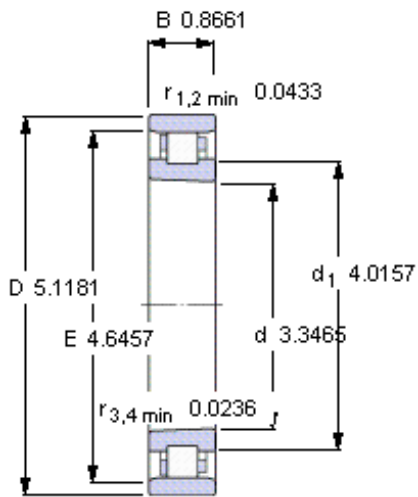
$G_{\text{ref}} 10$

Static radial stiffness [N/ μm]

(guideline value)

1230

参考资料:<http://www.sozhou.com/p/0ecf1943.html>



Tapered bore, taper 1:12

Reference grease quantity [cm³]

G_{ref} 10

Static radial stiffness [N/ μm]

(guideline value)

1230