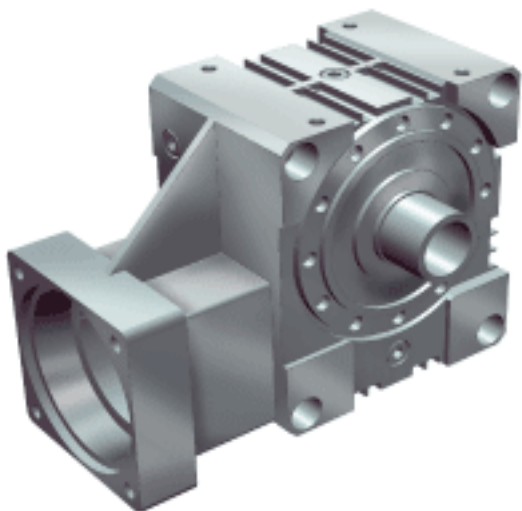
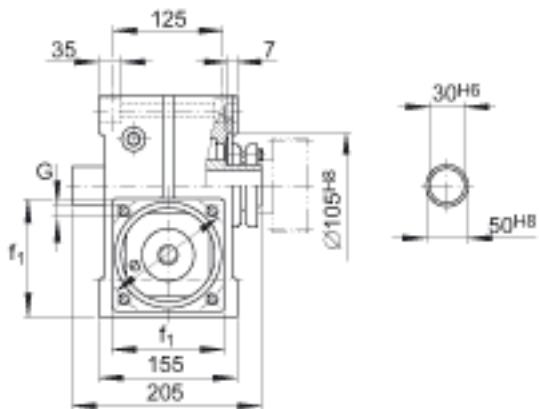
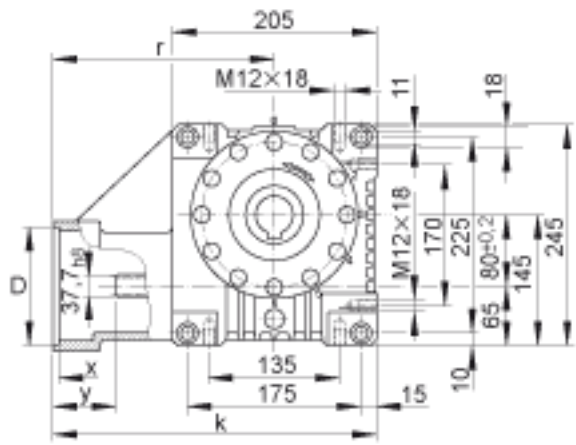


INA GETR-80-SCHN-110/165-KL-i 参数

尺寸	D	110	mm	公差:G7
	e	165	mm	-
	f <sub>1</sub>	140	mm	-
	G	M10		-
	k	332.5	mm	-
	r	230	mm	-
	x	5	mm	-
	y	55	mm	-
重量	m	23000	g	质量
说明				变速箱 - 锁紧连接器 连接的传动轴 中心距 离 a <sub>0</sub> = 80 mm  传动比: i = 4,75 i = = 6,75 i = 9,25 i = 14,5 i = 19,5 i = 29 i = 39 i = 50

INA GETR-80-SCHN-110/165-KL-i 图片





参考资料: <http://www.sozhou.com/p/0ed4795d.html>