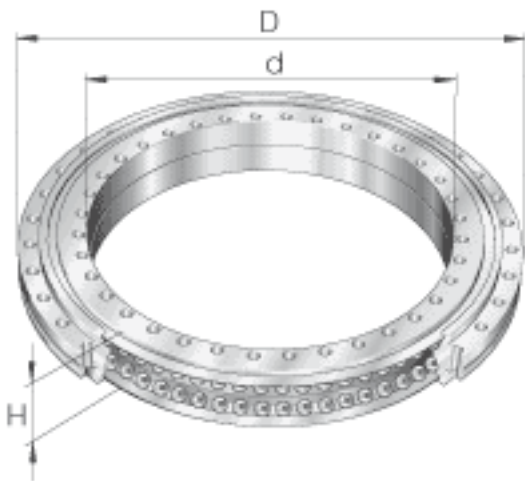


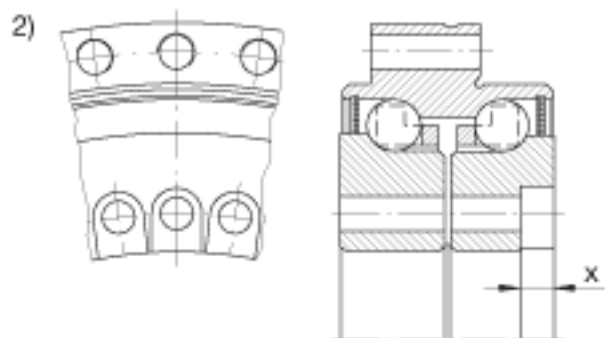
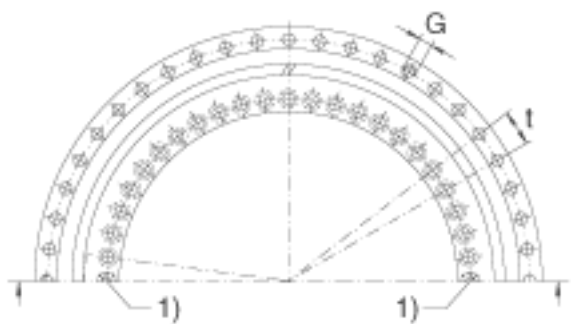
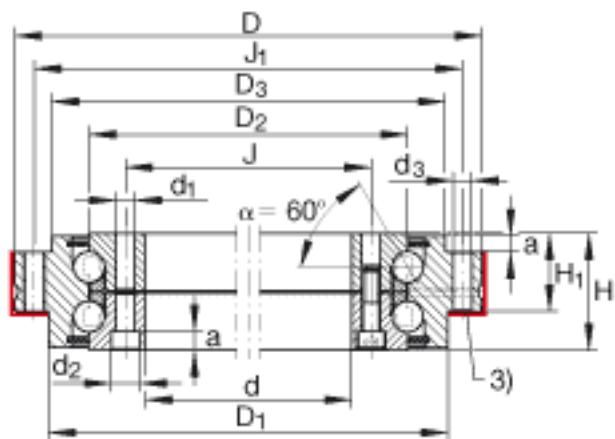
### INA ZKLDF100参数

径向刚度	$c_{rL}$	350	N/ m	滚动体组的径向刚度
倾斜刚度	$c_{kL}$	5000	Nm/mrad	滚动体组的倾斜刚度
尺寸	d	100	mm	尺寸 d > 460 mm 经协商, 可以供货
	D	185	mm	-
	H	38	mm	-
说明		16		内圈固定孔的数量 注意! 相邻结构的固定孔 注意轴承孔的节距。
		2		紧定螺钉的数量
		15		外圈固定孔的数量 注意! 相邻结构的固定孔 注意轴承孔的节距。
		3		锁紧螺纹的数量
	1)			紧定螺钉
2)			L-形圈的扩孔螺栓对着轴承孔, 见图 2.) 轴承内径在 X 区域没有支撑。	
3)			接触表面/对中直径	
尺寸	a	5.4	mm	内圈带固定孔
	$D_1$	161	mm	-
	$D_2$	136	mm	-
	$D_3$	158	mm	-
	$d_1$	5.6	mm	内圈带固定孔
	$d_2$	10	mm	内圈带固定孔
	$d_3$	5.6	mm	外圈带固定孔
	G	M5		锁紧螺纹
	$H_1$	25	mm	-
	J	112	mm	内圈带固定孔
	$J_1$	170	mm	外圈带固定孔

	t	18 X 20		节圆 t 包括固定螺栓和压紧螺纹 数量 X t
重量	m	3800	g	质量
螺栓拧紧力矩	M <sub>A</sub>	8.5	Nm	螺栓拧紧力矩 用于 DIN 912, 等级 10.9 螺栓的拧紧力矩。
基本额定载荷	C <sub>a</sub>	71000	N	基本额定动载荷, 轴向
	C <sub>0a</sub>	265000	N	基本额定静载荷, 轴向
极限转速	n <sub>G</sub>	5000	r/min	极限转速 对于目前带内部后缀 -B的轴承, 极限转速以其中一个系数增加。
轴向刚度	c <sub>aL</sub>	1200	N/ m	轴承的轴向刚度 考虑了滚动体组件、轴承套圈以及螺栓连接的刚度。
径向刚度	c <sub>rL</sub>	350	N/ m	轴承的径向刚度 考虑了滚动体组件、轴承套圈以及螺栓连接的刚度
倾斜刚度	c <sub>kL</sub>	3600	Nm/mrad	轴承位置的倾斜刚度 考虑了滚动体组件、轴承套圈以及螺栓连接的刚度。
轴向刚度	c <sub>aL</sub>	2200	N/ m	滚动体组的轴向刚度

INA ZKLDF100图片





参考资料:<http://www.sozhou.com/p/0eeb7dd8.html>