

## INA LTS40-3240参数

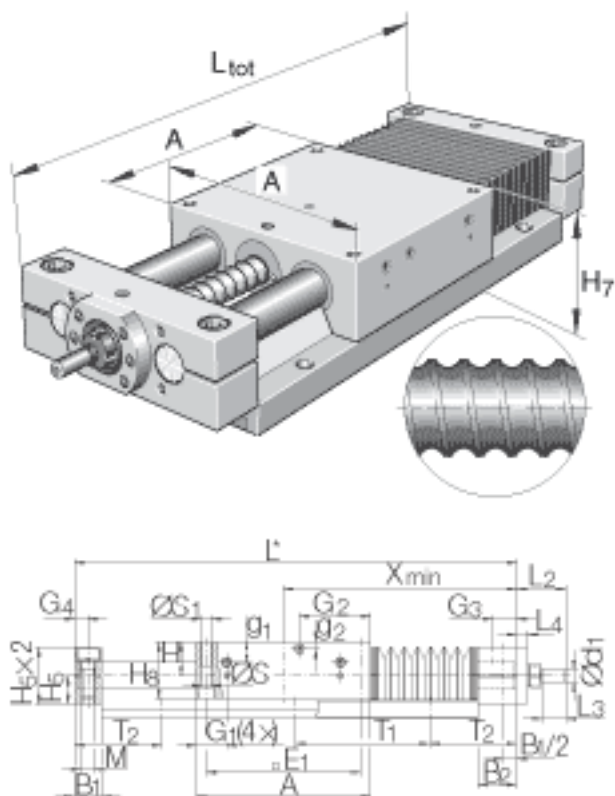
尺寸	M	M16		-
	R	122	mm	-
	R <sub>x</sub>	150	mm	-
	S	14	mm	-
	S	20 x 15.5		沉孔： 直径 x 深度
	S <sub>1</sub>	M16x34		螺纹： M..x 深度
	S <sub>3</sub>	9	mm	根据 DIN 6 912-8.8 拧紧螺钉（内六角螺钉）
	S <sub>3</sub>	15 x 7.5		沉孔： 直径 x 深度 只适用于如下标准。对 不是标准产品，如下： L tot = A + B1 + B2 + 总行程 以及 Xmin = (A/2) + B2
	S <sub>4</sub>	M8x18		螺纹： M..x 深度
	H <sub>7</sub>	95	mm	-
	A	230	mm	-
	L <sub>tot</sub>	GH x 1.27 + 324		只适用于如下标准。 对不是标准产品，如下 ： L tot = A + B1 + B2 + 总行程 以及 Xmin = (A/2) + B2 (GH = 总行程)
	a	68	mm	公差： +/-0, 2
	B <sub>1</sub>	30	mm	-
	B <sub>2</sub>	42	mm	-
	b	56	mm	公差： +/-0, 2
	d <sub>1</sub>	16	mm	直径公差： h7
	d <sub>2</sub>	72g7	mm	-
	E <sub>1</sub>	202	mm	-
	E <sub>2</sub>	190	mm	-
	E <sub>3</sub>	55	mm	-

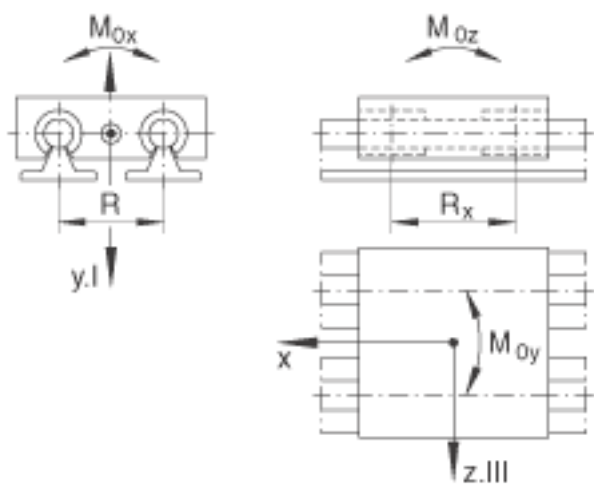
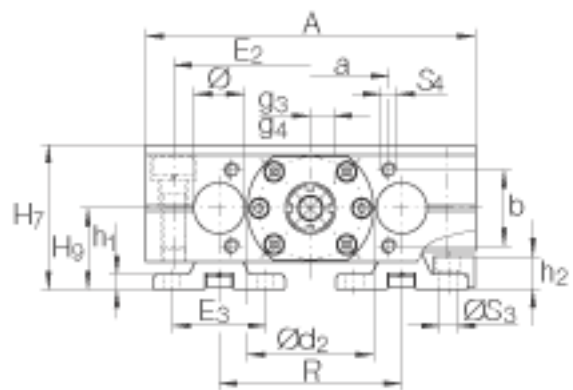
	$G_1$	40	mm	润滑嘴的位置: 4x 直线球轴承
	$G_2$	69	mm	润滑嘴的位置: 1x 主轴螺母
	$G_3$	17	mm	润滑嘴的位置: 1x 定位轴承
	$G_4$	15	mm	润滑嘴的位置: 1x 非定位轴承
	$g_1$	30	mm	润滑嘴的位置: 4x 直线球轴承
	$g_2$	8	mm	润滑嘴的位置: 1x 主轴螺母
	$g_3$	13	mm	润滑嘴的位置: 1x 定位轴承
	$g_4$	0	mm	润滑嘴的位置: 1x 非定位轴承
	H	45	mm	-
	$H_5$	36	mm	-
	$H_8$	77	mm	-
	$H_9$	50	mm	-
	$h_1$	8	mm	-
	$h_2$	17	mm	只适用于如下标准。 对不是标准产品, 如下: : $L_{tot} = A + B1 + B2 + \text{总行程}$ 以及 $X_{min} = (A/2) + B2$
	$L_2$	46	mm	-
	$L_3$	23	mm	-
	$L_4$	9	mm	-
	$T_1$	200	mm	-
	$X_{min}$	$GH \times 0.136 + 168$		只适用于如下标准。 对不是标准产品, 如下: : $L_{tot} = A + B1 + B2 + \text{总行程}$ 以及 $X_{min} = (A/2) + B2$ (GH = 总行程)
重量	m	9000	g	滑块的质量
	$m_{tot}$	$L_{tot} \times 0.029 + 13.5$	kg	整个工作台的质量: $L_{tot} \times 0,029 + 13,5$

说明		KBO 4080 PP		直线球轴承： KBO.. - PP-AS
基本额定载荷	C	14000	N	基本额定载荷：载荷方向 Y I：当载荷均匀分布在四个直线球轴承上的基本额定载荷。基本载荷和扭矩不能同时增加。
	$C_0$	18600	N	基本额定载荷：载荷方向 Y I：当载荷均匀分布在四个直线球轴承上的基本额定载荷。基本载荷和扭矩不能同时增加。
	C	7700	N	基本额定载荷：载荷方向 Y II：当载荷均匀分布在四个直线球轴承上的基本额定载荷。基本载荷和扭矩不能同时增加。
	$C_0$	10200	N	基本额定载荷：载荷方向 Y II：当载荷均匀分布在四个直线球轴承上的基本额定载荷。基本载荷和扭矩不能同时增加。
	C	14000	N	基本额定载荷：载荷方向 Z III：当载荷均匀分布在四个直线球轴承上的基本额定载荷。基本载荷和扭矩不能同时增加。
	$C_0$	18600	N	基本额定载荷：载荷方向 Z III：当载荷均匀分布在四个直线球轴承上的基本额定载荷。基本载荷和扭矩不能同时增加。
额定扭矩	$M_{0x}$	620	Nm	额定扭矩：当载荷均匀分布在四个直线球轴承上时的基本额定载荷。基本载荷和扭矩不能同时增加。
	$M_{0y}$	1390	Nm	额定扭矩：当载荷均匀分布在四个直线球轴承上时的基本额定载荷。基本载荷和扭矩不能同时增加。

	$M_{0z}$	770	Nm	额定扭矩： 当载荷均匀分布在四个直线球轴承上的基本额定载荷。基本载荷和扭矩不能同时增加。
说明		32 / 40	mm	主轴： 直径/ 节距
		M		螺母设计： M = 圆柱螺母，无预载 MM = 双圆柱螺母，带预载
基本额定载荷	C	17000	N	螺母的基本额定载荷 基本额定动载荷 C 动载荷根据 1978年发布的 DIN 69 051, 第4部分。
	$C_0$	55000	N	螺母的基本额定载荷 基本额定静载荷 $C_0$ 。
说明		ZKLN1747-2RS		滚动轴承
基本额定载荷	C	26000	N	定位轴承的最大轴向载荷 基本额定动载荷 C
	$C_0$	47000	N	定位轴承的最大轴向载荷 基本额定静载荷 $C_0$
其他	NIP	A2		润滑嘴
说明				关于导轨系统的详细设计，见PF1样本。

INA LTS40-3240图片





参考资料: <http://www.sozhou.com/p/0efd86d4.html>