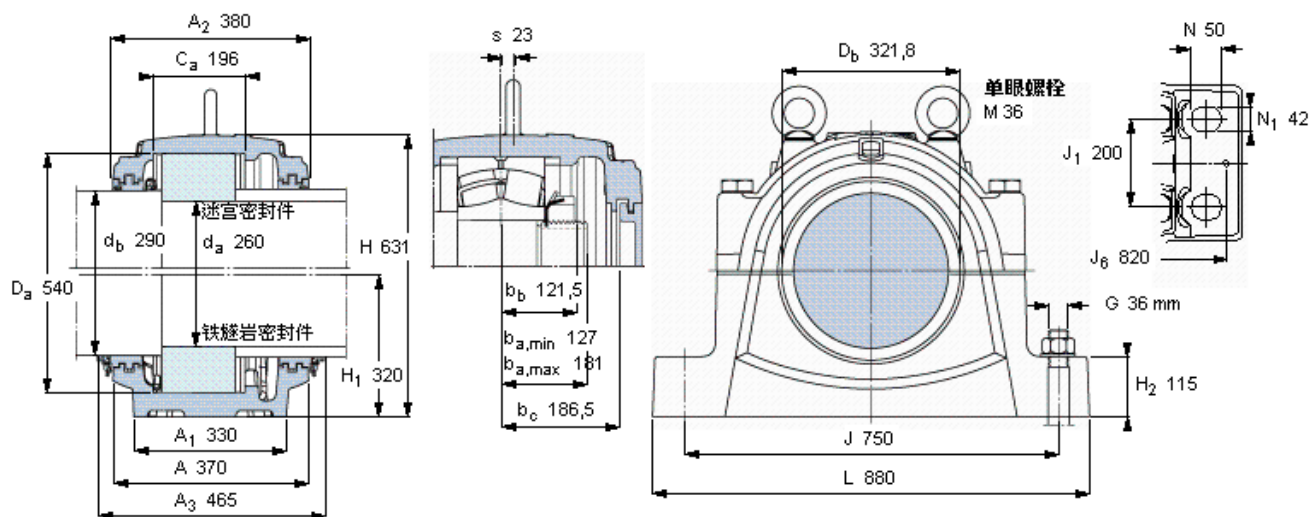


SKF SNI 3164参数

轴	d_a	260	mm	-
	d_b	290	mm	-
适用的轴承	球面滚子轴承	22352	-	-
	CARB轴承	-	-	-
主要尺寸	A	370	mm	-
	L	880	mm	-
	H	631	mm	-
	H_1	320	mm	-
重量	重量	339000	g	-
型号	仅限轴承座	SNI 3164	-	-
	迷宫密封件	TS 64/290	-	-
	铁燧岩密封件	TNF 64/290	-	-
	端盖	ETS 64	-	-

SKF SNI 3164图片



适用的SKF轴承和附件

轴承	锁定螺母	锁紧装置
22352 CCMV33	HM 52 T	MB 52

定位环
2 FRB 15.5/540

有帽螺栓

尺寸 [毫米]	M 30x220
推荐的紧固扭矩 [Nm]	400
最大允许负荷 [kN]	
F_{120°	1240
F_{150°	720
F_{180°	620

适用的固定螺栓

尺寸 [毫米]	36
尺寸 [英寸]	1 3/8
推荐的紧固扭矩 [Nm]	2280

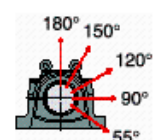
销钉尺寸

径(最大)	25
中心距离 J_b	820

断裂负荷, 轴承箱, k

P_{0°	5400
P_{55°	7000
P_{90°	3400
P_{120°	2500
P_{150°	2200
P_{180°	2800
P_a	1800

才需要遵守 P_{0° 的限制
础面积不受到支持时,
只有在轴承座的整个基



脂量, 公斤

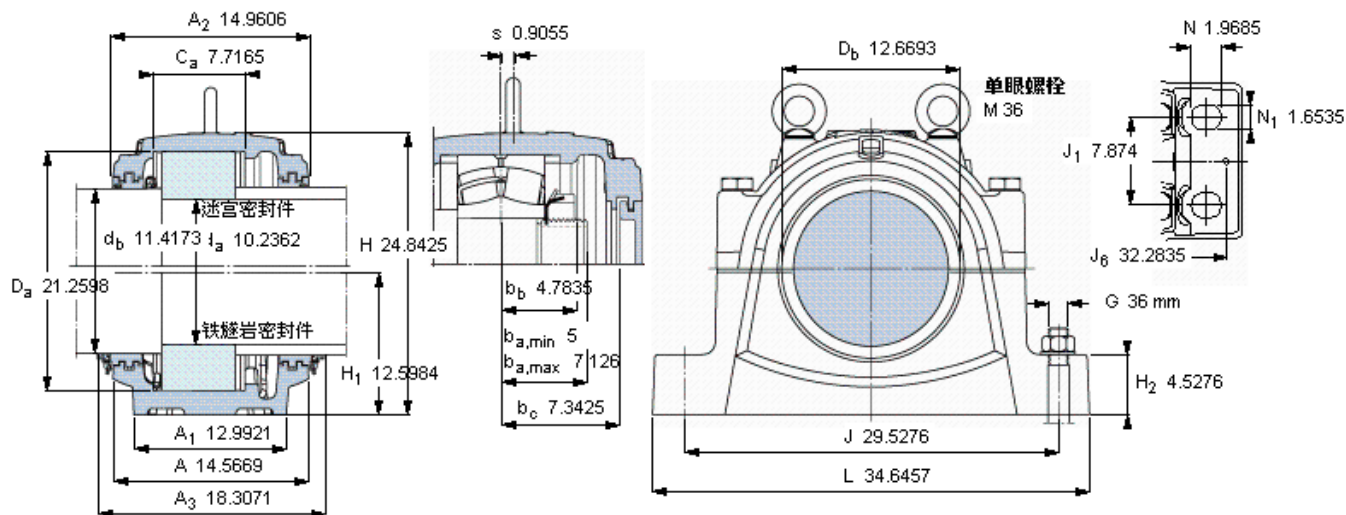
初步填充	7,7
重新油脂	0,48

密封件

迷宫密封件	TS 64/290
铁燧岩密封件	TNF 64/290

端盖

ETS 64



适用的SKF轴承和附件

轴承	锁定螺母	锁紧装置	定位环
22352 CCMV33	HM 52 T	MB 52	2 FRB 15.5/540

脂量, 公斤

初步填充	7,7
重新油脂	0,48

密封件

迷宫密封件	TS 64/290
铁燧岩密封件	TNF 64/290

端盖

ETS 64

有帽螺栓

尺寸 [毫米]	M 30x220
推荐的紧固	400
扭矩 [Nm]	400
最大允许负荷 [kN]	
F _{120°}	1240
F _{150°}	720
F _{180°}	620

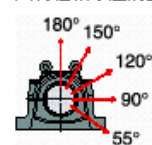
适用的固定螺栓

尺寸 [毫米]	36
尺寸 [英寸]	1 3/8
推荐的紧固	
扭矩 [Nm]	2280
销钉尺寸	
径(最大)	0.9843
中心距离 J ₆	32.2835

断裂负荷, 轴承箱, kN

P _{0°}	5400
P _{65°}	7000
P _{90°}	3400
P _{120°}	2500
P _{150°}	2200
P _{180°}	2800
P _a	1800

才需要遵守P_{0°}的限制
础面积不受到支持时,
只有在轴承座的整个基



参考资料: <http://www.sozhou.com/p/0f056f8f.html>