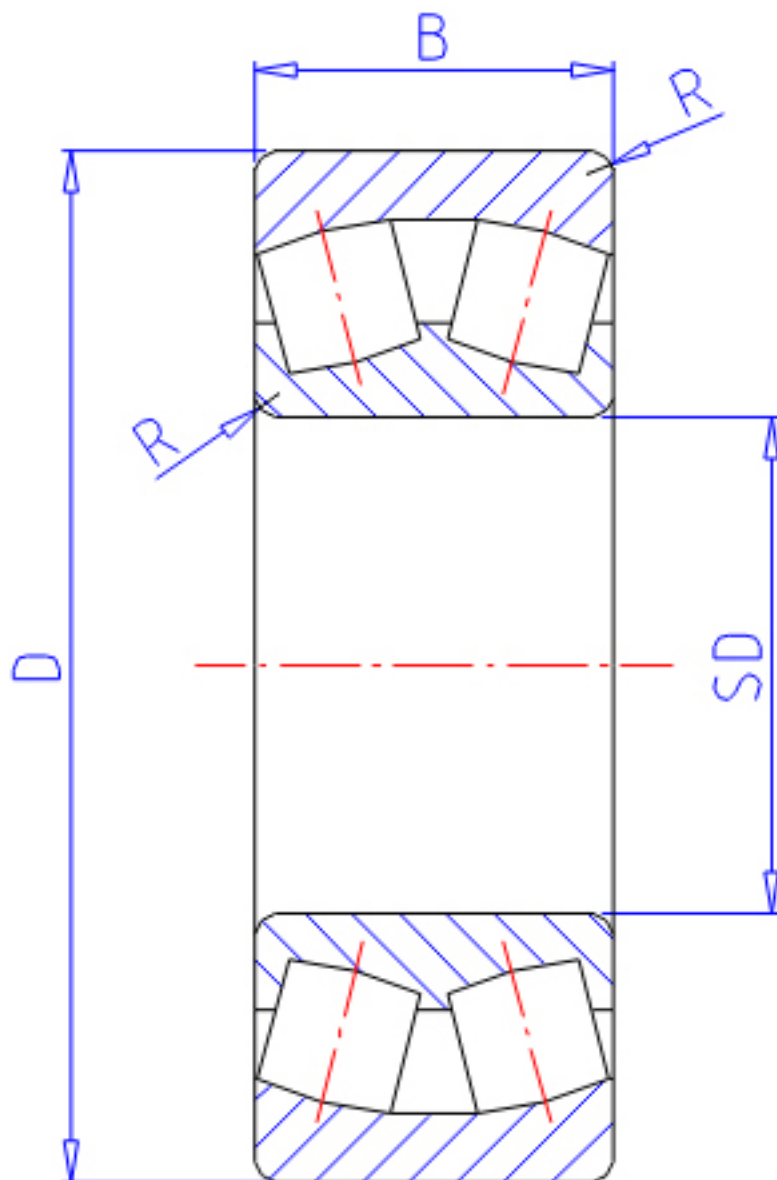


NTN 23272B参数

主要尺寸	SD	360	mm	-
	D	650	mm	外径
	B	232	mm	宽度
	R	6.0	mm	(最小)
型号	ORDER	23272B		型号
基本额定载荷	CR	4850000	N	动载荷
	COR	8700000	N	静载荷
	CRF	495 000	kgf	动载荷
	CORF	885 000	kgf	静载荷
极限转速	LSG	380	r/min	脂润滑
	LSO	590	r/min	油润滑
重量	MASS	339000	g	重量
安装尺寸	DA	622	mm	(最大)
	DA1	388	mm	(最小)
轴向载荷系数	Y1	1.87		-
	Y2	2.78		-
	Y0	1.83		-
常数	E	0.36		-
安装尺寸	RAS	5	mm	(最大)

NTN 23272B图片



参考资料:<http://www.sozhou.com/p/0f139998.html>

