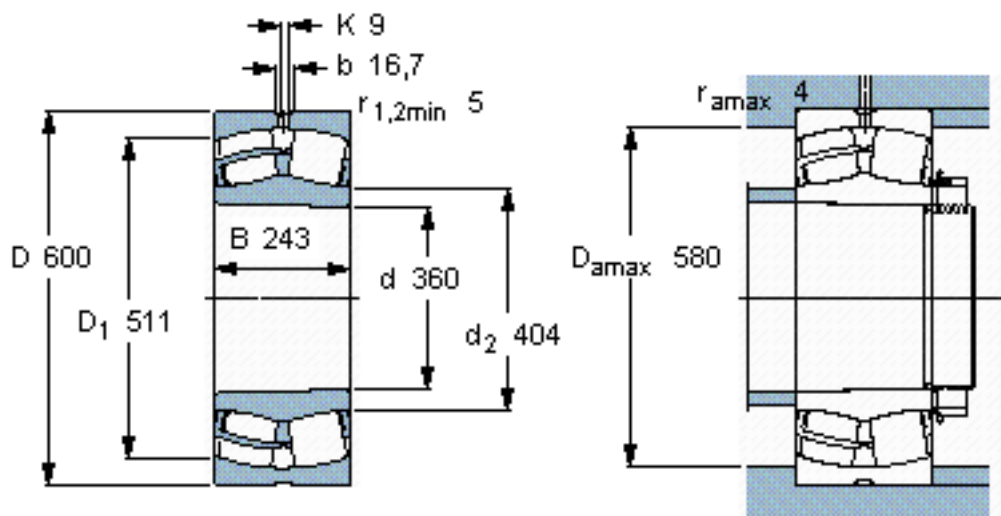


SKF 24172 ECCK30J/W33 \*参数

主要尺寸	d	360	mm	-
	D	600	mm	-
	B	243	mm	-
基本额定载荷	C	5600000	N	动载荷
	$C_0$	9300000	N	静载荷
疲劳载荷极限	$P_u$	670000	N	-
额定转速	参考转速	400	r/min	-
	极限转速	600	r/min	-
重量	重量	275000	g	-
型号	* SKF 探索者轴承	24172 ECCK30J/W33 *	-	-

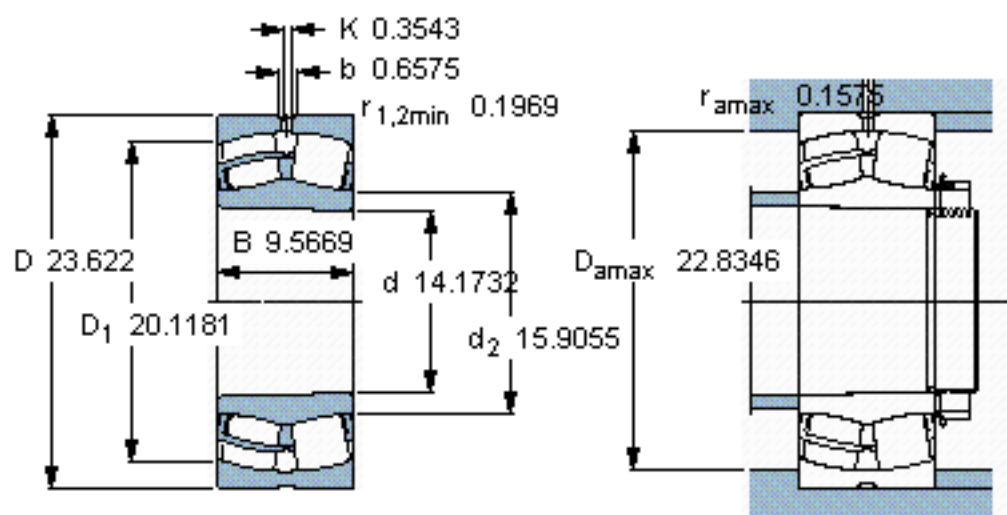
SKF 24172 ECCK30J/W33 \*图片



**计算系数**  
e 0,4  
Y<sub>1</sub> 1,7  
Y<sub>2</sub> 2,5  
Y<sub>0</sub> 1,6

圆锥孔，圆锥  
1: 30

参考资料:<http://www.sozhou.com/p/0f1bbe7a.html>



圆锥孔，圆锥  
1: 30