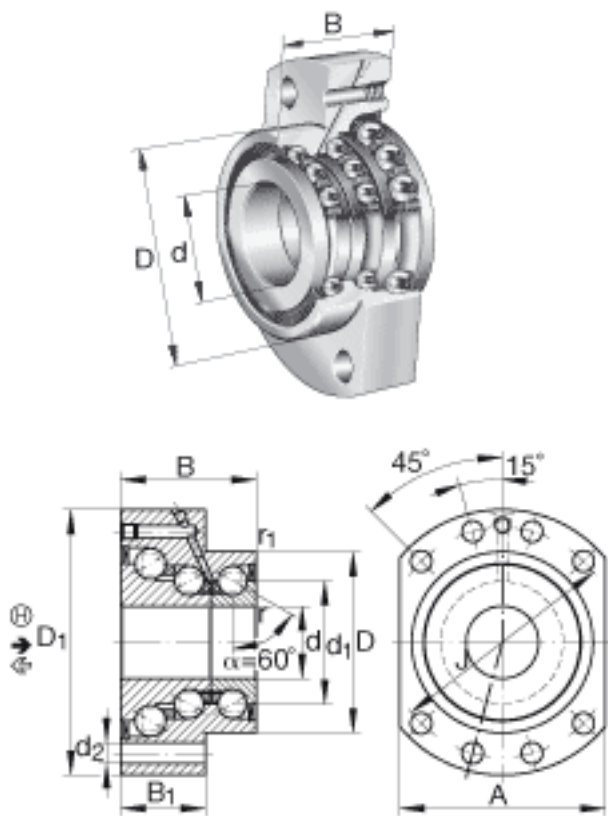


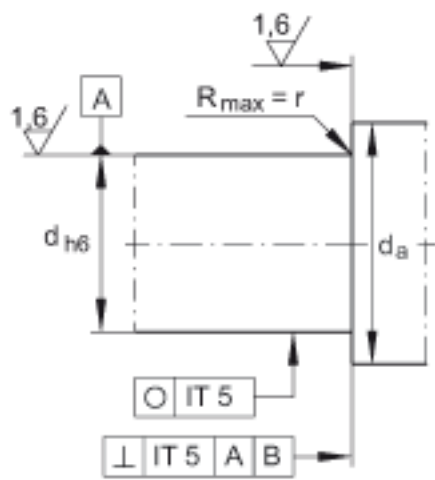
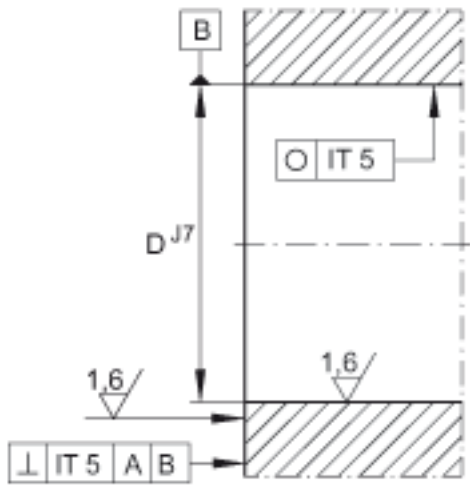
INA DKLFA30110-2RS参数

尺寸	d	30	mm	公差: -0,010
	D	75	mm	公差: -0,013
	B	56	mm	公差: -0,25
	A	85	mm	-
	B ₁	35	mm	-
	D ₁	110	mm	-
	d ₁	51	mm	-
	d ₂	8.8	mm	-
	d _{a max}	64	mm	-
	d _{a min}	47	mm	-
	J	95	mm	-
	r _{1 min}	0.6	mm	-
	r _{min}	0.3	mm	-
	说明			
重量	m	2500	g	质量
基本额定载荷	C _a	59000	N	基本额定动载荷, 轴向, ←
	C _{0a}	108000	N	基本额定静载荷, 轴向, ←
	C _a	106000	N	基本额定动载荷, 轴向, 主承载方向 H, →
	C _{0a}	257000	N	基本额定静载荷, 轴向, 主承载方向 H, →
极限转速	n _{G Fett}	1600	r/min	脂润滑时的极限转速
轴承摩擦力矩	M _{RL}	1.5	Nm	轴承摩擦力矩
轴向刚度	c _{aL}	1300	N/ m	轴向刚度 ←
	c _{aL}	1600	N/ m	轴向刚度 →
倾斜刚度	c _{kL}	650	Nm/mrad	倾斜刚度

质量惯性矩	M_m	3.23	$\text{kg} \times \text{cm}^2$	旋转内圈的质量惯性矩
说明		5	μm	轴向跳动 丝杠支撑轴承配置的轴向跳动基于内圈旋转。
		8 x M8		数量 x 固定螺钉的尺寸, 根据 DIN 912-10.9 标准 固定螺丝的拧紧力矩必须遵从制造厂商的数据。 螺丝不在供货范围。
	1)	AM30/65		推荐 INA 锁紧螺母的代号
	2)	ZM35		推荐 INA 锁紧螺母的代号 锁紧螺母不在供货范围。

INA DKLFA30110-2RS图片





参考资料: <http://www.sozhou.com/p/0f1c18ea.html>

