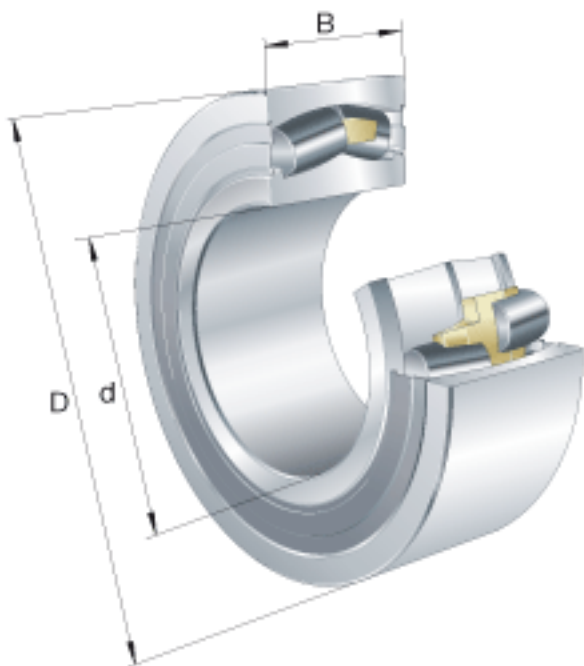
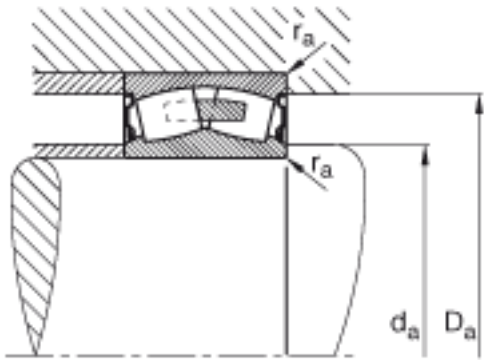
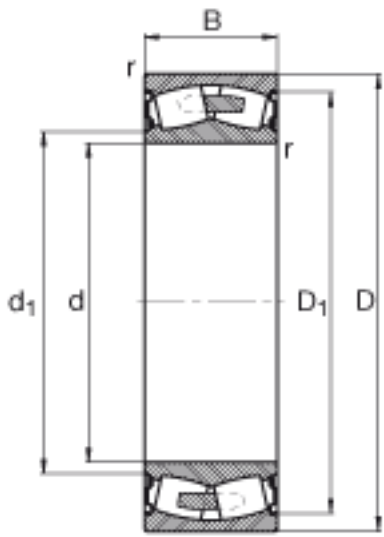


FAG F-803030. PRL 参数

尺寸	d	70	mm	-
	D	150	mm	-
	B	51	mm	-
	$D_{a \max}$	0	mm	-
	$d_{a \min}$	0	mm	-
	$r_{a \max}$	2.1	mm	-
	$r_{\min}$	2.1	mm	-
重量	m	4200	g	质量
基本额定载荷	$C_r$	305000	N	基本额定动载荷, 径向
计算系数	e	0.29		-
	$Y_1$	2.32		-
	$Y_2$	3.45		-
基本额定载荷	$C_{0r}$	345000	N	基本额定静载荷, 径向
计算系数	$Y_0$	2.26		-
极限转速	$n_{G \text{ Fett}}$	2600	r/min	脂润滑时的极限转速

FAG F-803030. PRL 图片





参考资料:<http://www.sozhou.com/p/0f1fa911.html>