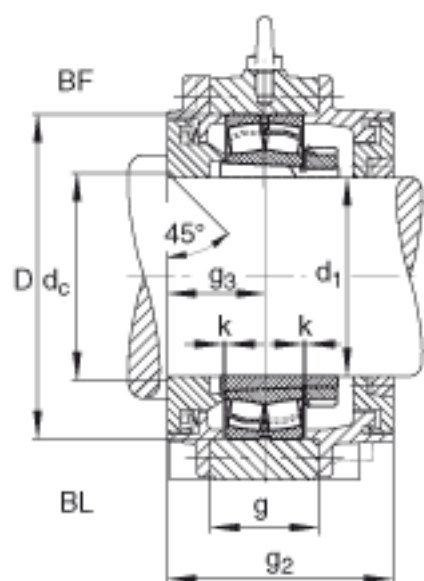


FAG BND3222-H-C-T-BL-S参数

尺寸	d ₁	100	mm	-
	a	440	mm	-
	h ₁	280	mm	-
	s ₂	194	mm	-
	b	130	mm	-
	c	42	mm	-
	D	200	mm	-
	d _c	108	mm	-
	g	89.8	mm	-
	s ₃	91	mm	-
	h	140	mm	-
	k	2.5	mm	-
	m	350	mm	-
	n	70	mm	-
	s	M24		-
说明	s ₂	M12		-
尺寸	t	230	mm	-
	u	30	mm	-
	v	35	mm	-
说明	s ₂	6		数量
		23222K		型号, 轴承
其他		H2322		质量, 紧定套
重量	m ₁	35000	g	质量, 轴承座
说明		BND3222		型号, 轴承座

FAG BND3222-H-C-T-BL-S图片



参考资料:<http://www.sozhou.com/p/0f2ce6c0.html>