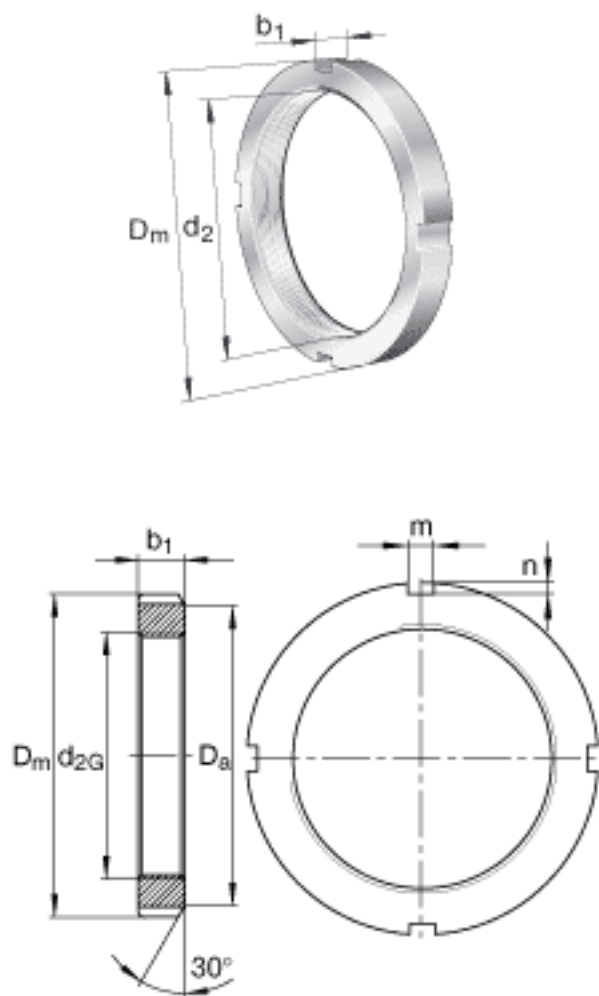


FAG KM9参数

尺寸	d_{2G}	M45x1.5		螺纹
	D_m	65	mm	-
	b_1	10	mm	-
	D_a	56	mm	-
	m	6	mm	-
	n	2.5	mm	-
重量	m_1	119	g	质量, 螺母
说明		MB9		型号, 止动装置

FAG KM9图片



参考资料:<http://www.sozhou.com/p/0f34d0bd.html>