

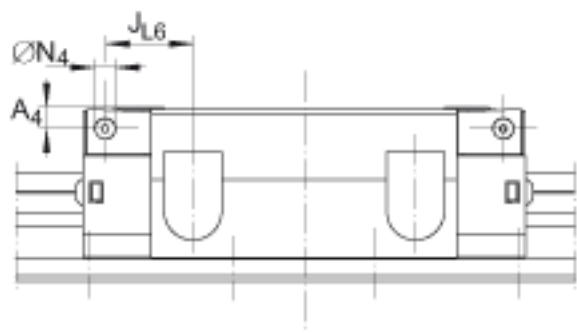
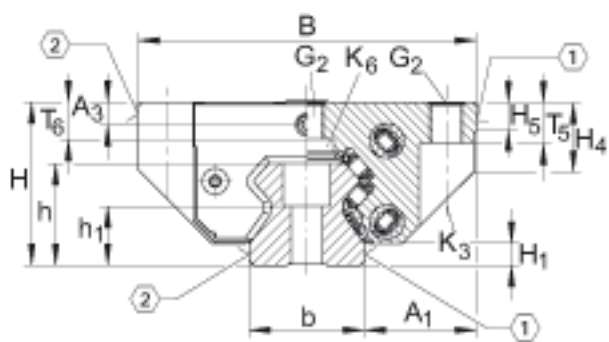
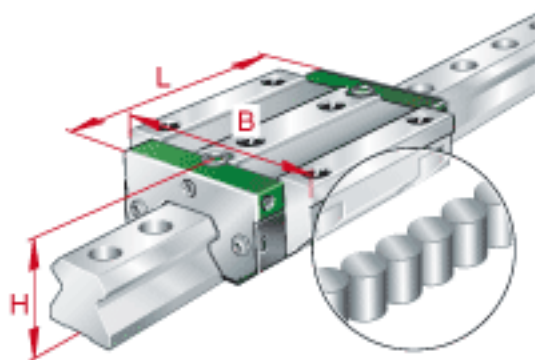
INA RUE55-E参数

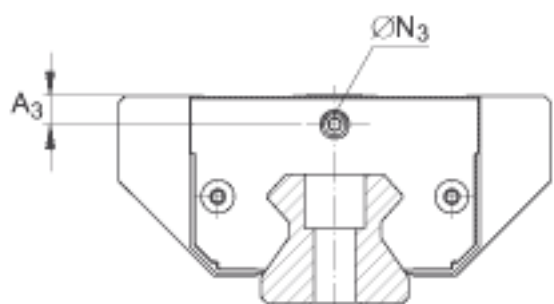
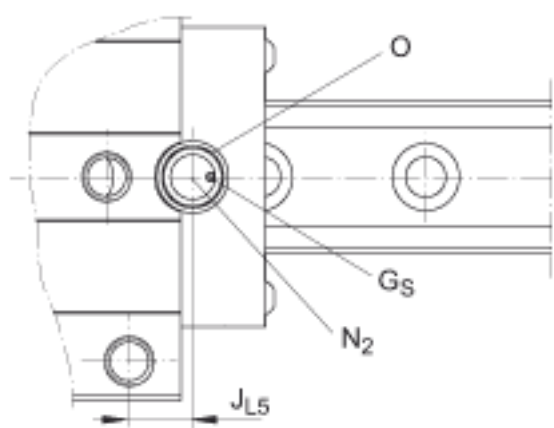
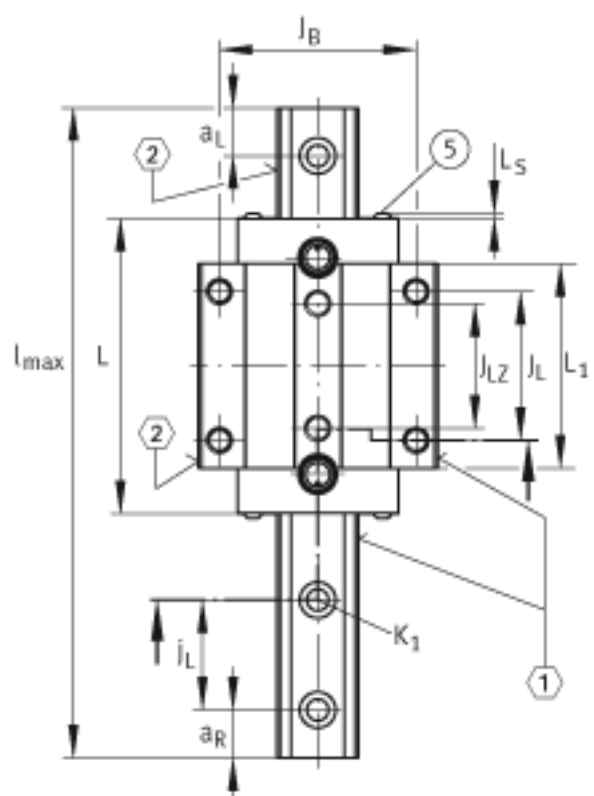
说明	K_1	M14		根据 DIN ISO 4762-12.9的螺钉 最大锁紧力矩 [MA] (Nm) : M6 = 17 M8 = 41 M12 = 140 M14 = 220 M16 = 340 M24 = 1100
	K_3	M12		根据 DIN ISO 4762-12.9的螺钉 最大锁紧力矩 [MA] (Nm) : M5 = 10 M6 = 17 M8 = 41 M10 = 83 M12 = 140 M14 = 220 M16 = 340
	K_6	M12		根据 DIN ISO 7984-8.8的螺钉 最大锁紧力矩 [MA] (Nm) : M6 = 10 M8 = 24 M10 = 48 M12 = 83 M14 = 130 M16 = 220
尺寸	L_1	127	mm	-
	L_S	2.75	mm	-
	l_{max}	2520	mm	单根导轨的最大长度 ; 更长的导轨可以分成几段供货, 并且相应地标注。 根据合同约定, 单根导轨最大长度可达到6米。
	N_2	6	mm	周边结构润滑孔的最大直径。
	N_3	M6		最大螺钉深度 6 mm
	N_4	M6		-
	0	10x1.5	mm	DIN 3771
	T_5	18	mm	-
	T_6	14.8	mm	-
	W_{10}	10	mm	距平面侧的宽度
W_7	7	mm	距平面侧的宽度	
W_8	8	mm	距平面侧的宽度	

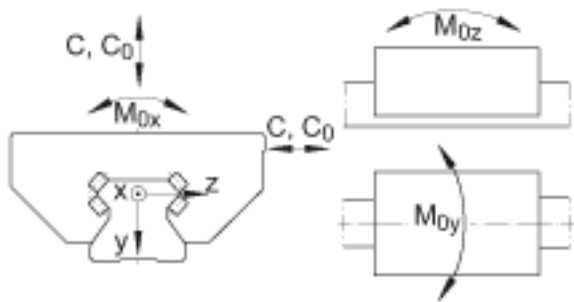
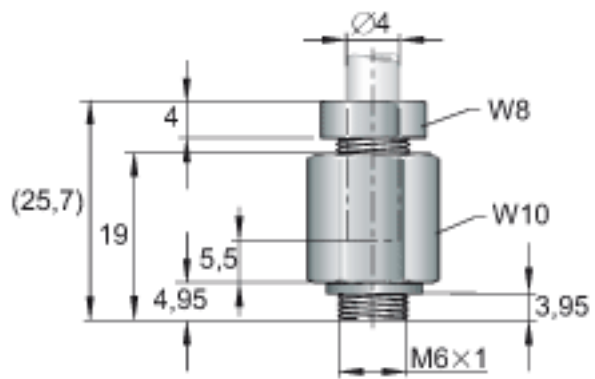
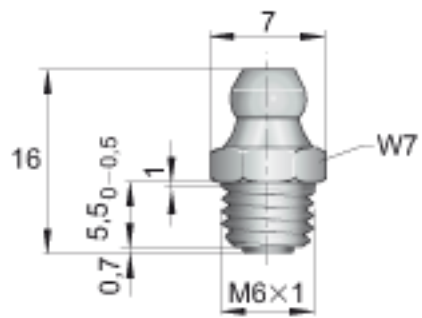
重量	m_W	5240	g	滑块的质量
	m_S	13.1	kg/m	导轨的质量
基本额定载荷	C	136000	N	基本额定动载荷
	C_0	320000	N	基本额定静载荷
额定静扭矩	M_{0x}	3287	Nm	绕 X 轴的额定静扭矩
	M_{0y}	7404	Nm	绕 Y 轴的额定静扭矩
	M_{0z}	6667	Nm	绕 Z 轴的额定静扭矩
尺寸	H	70	mm	-
	B	140	mm	-
	L	172.7	mm	因为上部润滑孔的原因，滑块需要被覆盖的最小长度。
说明	1)			定位面
	2)			标记
	5)			安装螺钉
尺寸	A_1	43.5	mm	-
	A_3	8.1	mm	-
	A_4	8.1	mm	-
	$a_{L \max}$	47	mm	a_L 和 a_R 取决于导轨的长度 l_{\max}
	$a_{L \min}$	20	mm	a_L 和 a_R 取决于导轨的长度 l_{\max}
	$a_{R \max}$	47	mm	a_L 和 a_R 取决于导轨的长度 l_{\max}
	$a_{R \min}$	20	mm	a_L 和 a_R 取决于导轨的长度 l_{\max}
	b	53	mm	公差: $-0,005 / -0,035$
说明	G_2	M14		根据 DIN ISO 4762-12.9的螺钉 最大锁紧力矩 [MA] (Nm) : M6 = 10 M8 = 24 M10 = 41 M12 = 83 M14 = 140 M16 = 220 M20 = 470
	G_S	M4x4		DIN EN ISO 4027
尺寸	H_1	11	mm	-
	H_4	32	mm	-

H_5	12	mm	-
h	45	mm	-
h_1	22.5	mm	公差: $\pm 0,5$
J_B	116	mm	-
J_L	95	mm	-
J_{L5}	21.6	mm	周围结构上润滑孔的位置。
J_{L6}	32.9	mm	-
J_{LZ}	70	mm	-
j_L	60	mm	-

INA RUE55-E图片







参考资料:<http://www.sozhou.com/p/0f482c1a.html>