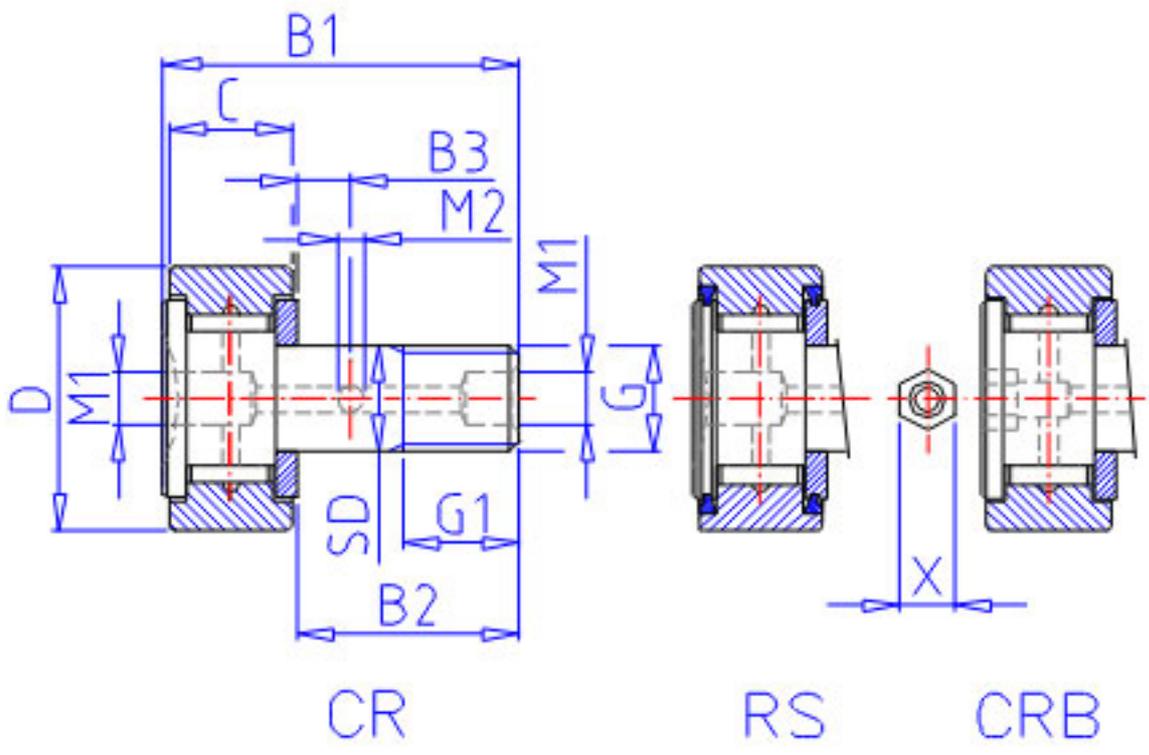
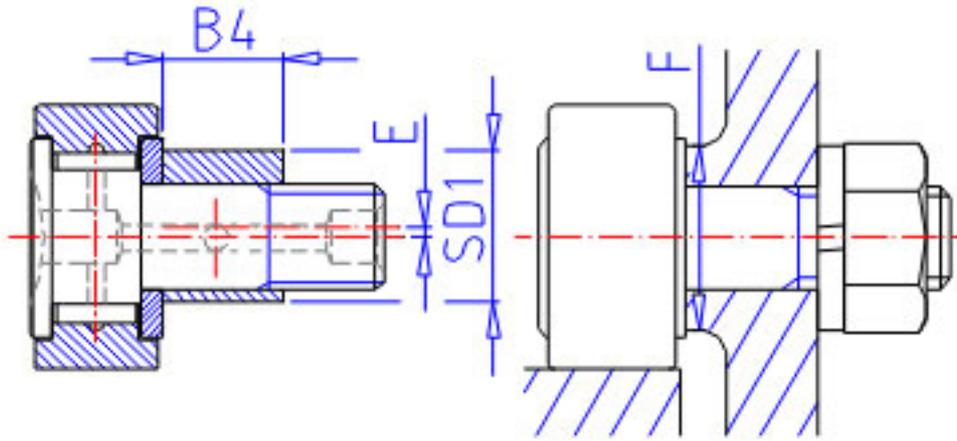


NSK CRSB-30参数

| | | | | |
|---------|--------|---------|-------|--------|
| 型号 | 型号 | CRSB-30 | | - |
| 外形尺寸 | D | 47.625 | mm | 外径 |
| | C | 25.40 | mm | 宽度 |
| | SD | 19.050 | mm | 外径 |
| 尺寸 | G | 3/4-16 | mm | 螺栓 |
| | G1 | 22.2 | mm | - |
| | B1 | 71.2 | mm | - |
| | B2 | 44.45 | mm | - |
| | B3 | 11.11 | mm | - |
| | M2 | 4.0 | mm | - |
| | M1 | 4.8 | mm | - |
| | 基本额定载荷 | CR | 27700 | N |
| CR2 | | 2830 | kgf | 动载荷 |
| 极限载荷 | PMAX | 23600 | N | 极限载荷 |
| | PMAX2 | 2400 | kgf | 极限载荷 |
| 滚轮极限载荷 | LTL | 21500 | N | 滚轮极限载荷 |
| 重量 | MASS | 430 | g | 重量 |
| 六角形孔的尺寸 | X | 7.94 | mm | 双边距离 |
| 偏心轴衬尺寸 | B4 | 0.00 | mm | - |
| | SD1 | 0.000 | mm | - |
| | E | 0.00 | mm | - |
| 挡肩尺寸 | F | 26.6 | mm | (最小) |
| 拧紧力矩 | TT | 8500 | n. cm | (最大) |

NSK CRSB-30图片





CRE

参考资料:<http://www.sozhou.com/p/0f49d12b.html>

